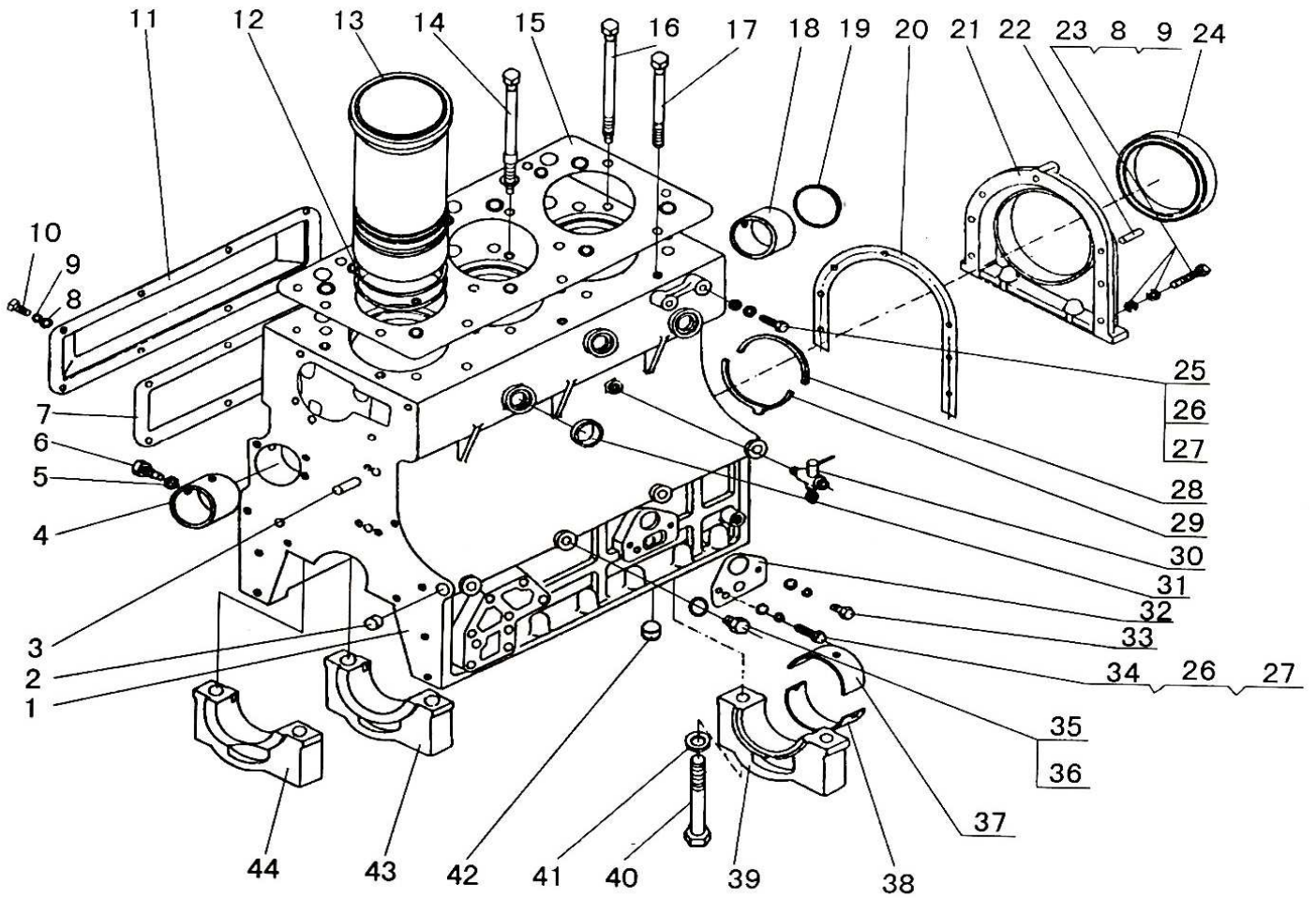


MOTOR HANOMAG 35HP 925478

BLOCK DE MOTOR	2
SISTEMA DE DISTRIBUCION	4
TAPA DE CILINDROS	6
PISTON Y BIELA	8
CIGÜEÑAL Y VOLANTE	9
ARBOL DE LEVAS	10
CARTER DE ACEITE	11
ALOJAMIENTO DE VOLANTE	12
TAPA DE VALVULAS	13
MULTIPLE DE ADMISION	14
MULTIPLE DE ESCAPE	15
BOMBA INYECTORA Y FILTRO	16
BOMBA DE ACEITE	17
BOMBA DE AGUA	18
CORREA DE DISTRIBUCION	19
ALTERNADOR	20
MOTOR DE ARRANQUE, SENSOR PRES. ACEITE Y SENS. TEMP. AGUA	21

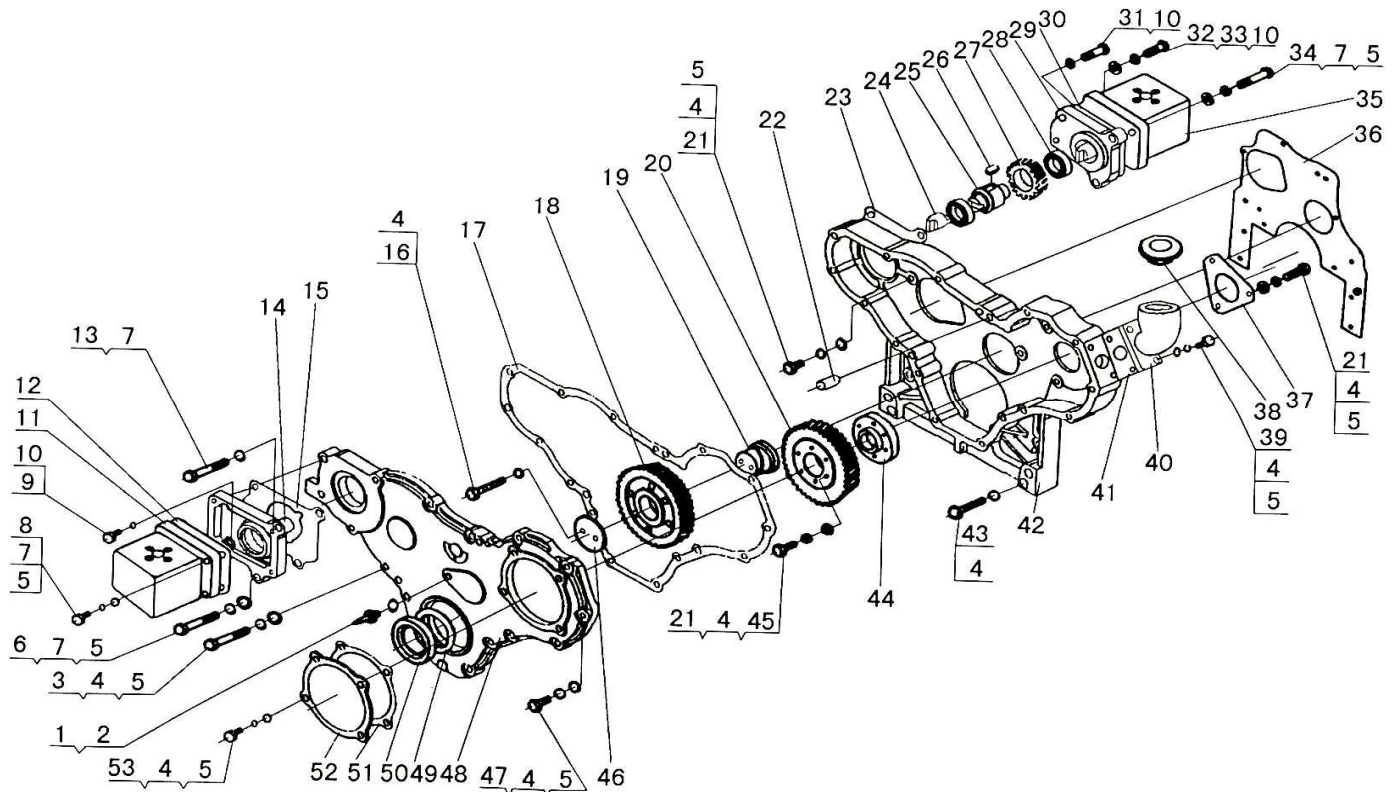
BLOCK DE MOTOR 35HP



BLOCK DE MOTOR 35HP

HANOMAG	PIEZA	DESCRIPCION	CANT
H100.01101	1	BLOCK DE CILINDROS	1
H100.01027	4	BUJE DELANTERO A. LEVAS	1
H2.01011	7	JUNTA TAPA LATERAL	1
H3.01305.3	11	TAPA LATERAL DE MOTOR	1
H100.01007	12	O-RING DE CILINDRO	6
H100.01005.1	13	CILINDRO (CAMISA)	3
H2105.01006.2	15	JUNTA TAPA CILINDROS	1
H100.01028	18	BUJE ARBOL DE LEVAS	2
H100.01017.2	19	PLACA TRASERA A. DE LEVAS	1
H100.01019.1	20	JUNTA TRASERA DE ACEITE	1
H100.01018.1	21	TAPA DE ACEITE Ø35	1
H100.100X130X12	24	RETEN 100X130X12	1
H100.01022	28	TOPE AXIAL SUPERIOR	2
H100.01021	29	TOPE AXIAL INFERIOR	2
H100.01200	30	GRIFO DE MOTOR	1
H100.01008.1	31	TAPON DE ACEITE Ø35	3
H100.01025	37/38	COJINETE DE BANCADA (JGO)	4
H100.01104.2	39	BANCADA TRASERA	1
H100.01105.1	40	BULON DE BANCADA	8
H100.01001	42	TAPON Ø13	1
H100.01107.2	43	BANCADA PRINCIPAL	2
H100.01108.2	44	BANCADA DELANTERA	1

SISTEMA DE DISTRIBUCION



SISTEMA DE DISTRIBUCION

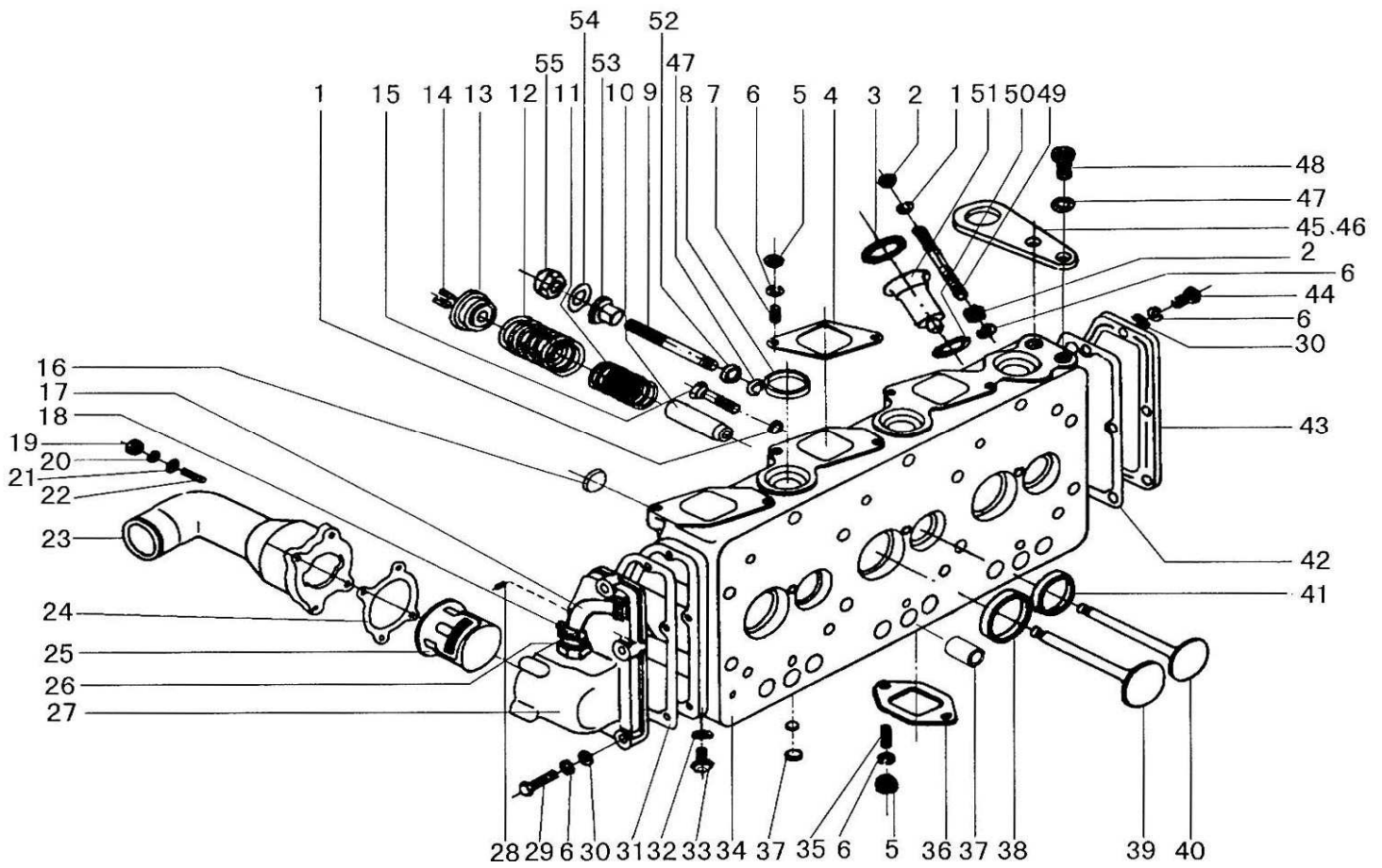
HANOMAG	PIEZA	DESCRIPCION	CANT
H100.02005	1	MARCA PUESTA A PUNTO	1
FT354.40C.023	11	BOMBA DIRECCION HIDRAUL.	1
H2T2.02402	12	JUNTA BOMBA HIDRAULICA	1
H100TY.02401.2	14	ASIENTO B. DIRECCION HIDR.	1
H100TY.02014	15	JUNTA DE BOMBA DE MOTOR	1
H100.02002.2	17	JUNTA TAPA DISTRIBUCION	1
H100.02206.1	18	ENGRANAJE DE MARCHA	1
H100.02204	19	EJE ENGRANAJE MARCHA	1
H100.02101.1	20	ENGR. AVANCE B. INYECTORA	1
H100TY.02403	23	JUNTA DE ASIENTO B. HIDR.	1
H100TY.02409	24	ACOPLE P/BOMBA HIDR.	2
H100TY.02404	25	EJE DE ENGRAN. BOMBA HIDR	1
	26	CHAVETA C12X20	1
H100TY.02406	27	ENGRANAJE ACOPLE B. HIDRAUL	1
	28	RODAMIENTO 7005	1
H100TY.02401	29	ASIENTO DE BOMBA HIDR.	1
FT300.58A.020	35	BOMBA HIDRAULICA	1
H100.02004	36	JUNTA CARCASA DISTRIBUCION	1
H100.02012	37	JUNTA BOMBA INYECTORA	1
H100.11012.1	38	TAPA DE LLENADO ACEITE	1
H100FT.02017	40	BOCA LLENADO ACEITE	1
H100FT.02018.1	41	JUNTA LLENADO ACEITE	1
H100TY.02003.1	42	CARCASA DE DISTRIBUCION	1
H100TY.02102	44	PLATO CONECTOR	1
H100.02201.1	46	RETENEDOR DE ENGR. MARCHA	1
H100.02001.5	48	TAPA DE DISTRIBUCION	1
H100.02013	49	ARO LANZADOR DELANTERO	1
H100.60X80X12	50	RETEN 60X80X12	1
H100TY.02011	51	JUNTA TAPA FRONTAL	1
H100.02009.3	52	TAPA FRONTAL	1



Hanomag

Ruta Nac. N° 9 - km 501 - Bell Ville - Cba.
Tel: (03534) - 412700 - Fax: 0800-888-7676
pedidos@dowel.com.ar

TAPA DE CILINDROS





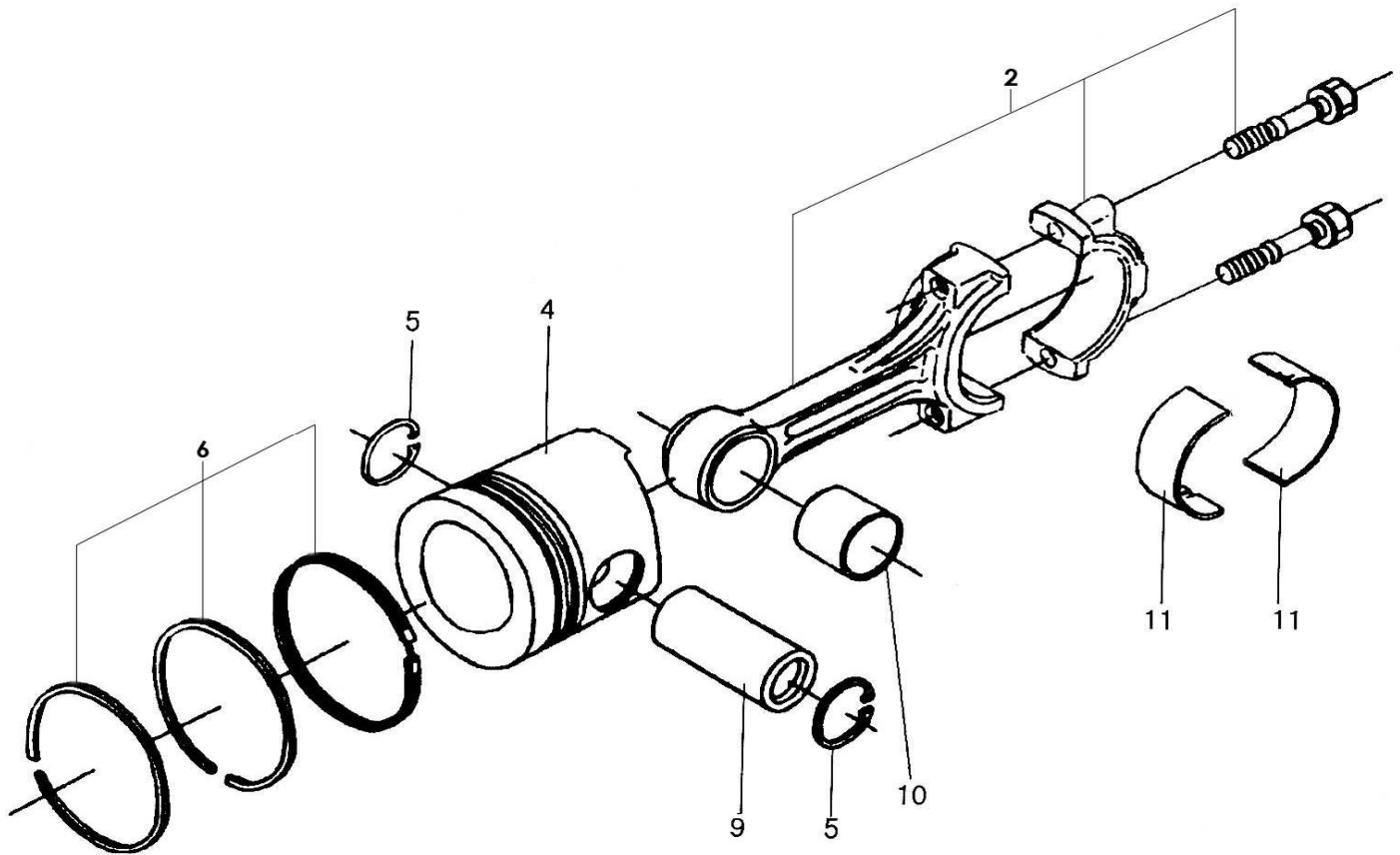
Hanomag

Ruta Nac. N° 9 - km 501 - Bell Ville - Cba.
Tel: (03534) - 412700 - Fax: 0800-888-7676
pedidos@dowel.com.ar

TAPA DE CILINDROS

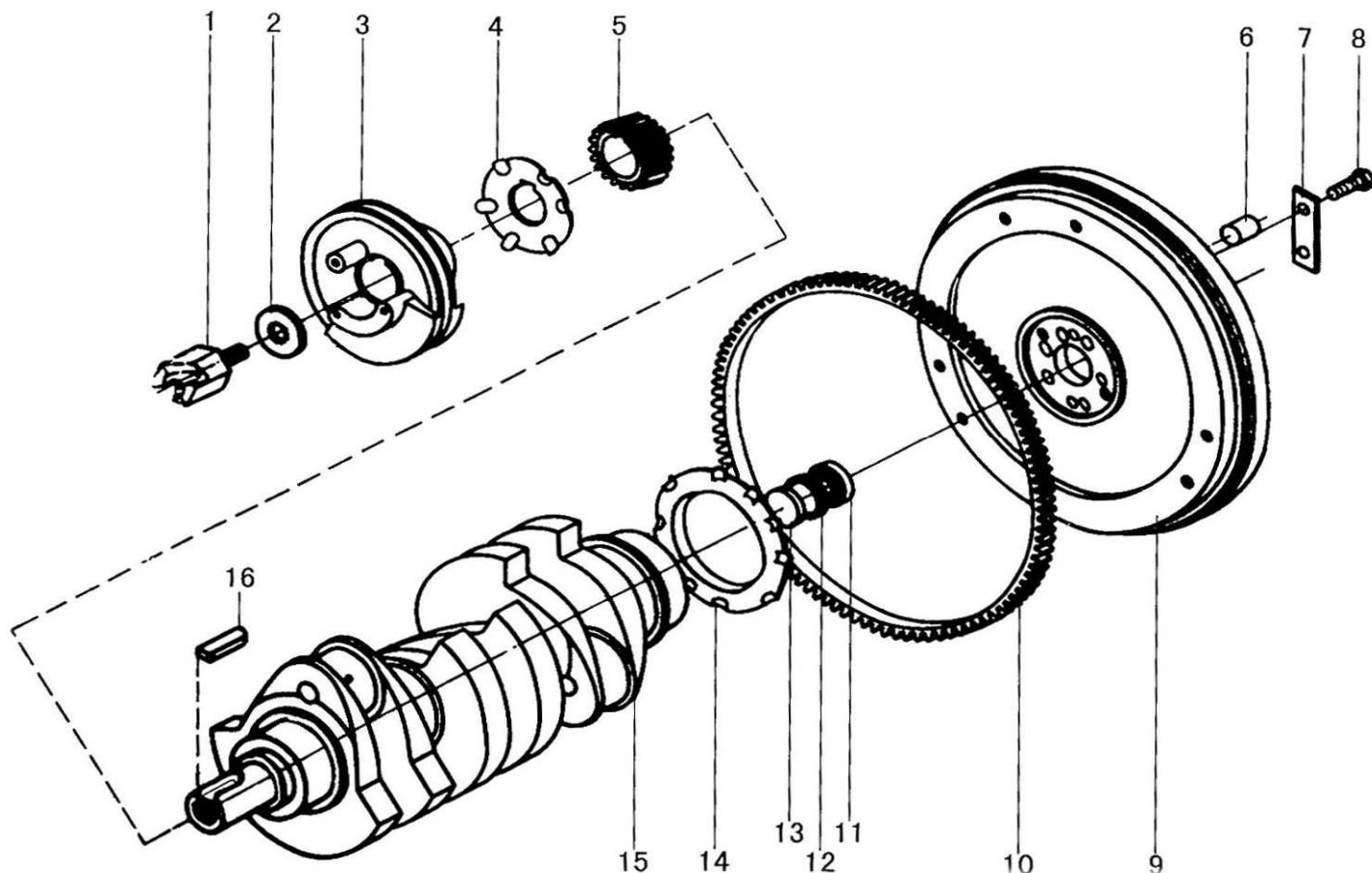
HANOMAG	PIEZA	DESCRIPCION	CANT
H2100B.03018	3	ARANDELA P/BUJE DE INYECTOR	3
H100.12003	4	JUNTA MULTIPLE ADMISION	3
H100.01008.1	8	TAPA DE ACEITE Ø35	3
H100.03001	9	ESPARRAGO DE T. CILINDROS	3
H100.03102	10	GUIA DE VALVULA	6
H100.03005	11	RESORTE INTERNO DE VALVULA	6
H100.03006	12	RESORTE EXTERNO DE VALVULA	6
H100.03003	13	ASIENTO RESORTE VALVULA	6
H100.03004	14	COLECTOR DE VALVULA	6
H100.03103.1	16	TAPON DE ACEITE Ø20	2
H2105A.43008.1	17	TUBO DE CONEXION	1
H100.43001	23	COBERTOR DE TERMOSTATO	1
H100.43003	24	JUNTA COBERTOR TERMOSTATO	1
H100.43002	25	TERMOSTATO	1
H2105A.43004	27	ALOJAMIENTO DE TERMOSTATO	1
H100.43005	31	JUNTA ALOJAM. TERMOSTATO	1
H3100B.03101	34	TAPA DE CILINDROS	1
H100.03009	36	JUNTA MULTIPLE ESCAPE	3
H100.03107	38	ASIENTO DE VALVULA ADMISION	3
H100.03014	39	VALVULA DE ADMISION	3
H100.03013	40	VALVULA DE ESCAPE	3
H100.03106	41	ASIENTO DE VALVULA ESCAPE	3
H100.03012.1	42	JUNTA CARCASA TRAS. DE CILIND.	1
H100.03011.A1	43	CARCASA TRAS. DE TAPA CILINDROS	1
H100.03002	45	SOPORTE DE ELEVACION	1
H100B.03008	49	ESPARRAGO DE T. CILINDROS	6
H2100B.03019	50	SELLO P/BUJE DE INYECTOR	3
H2100B.03017	51	BUJE DE INYECTOR	3
H100.03017	53	ARANDELA DE GOMA	3

PISTON Y BIELA



HANOMAG	PIEZA	DESCRIPCION	CANT
H100.04006	2	BIELA COMPLETA	3
H100B.04003	4	PISTON	3
GB/T893.1-1986	5	SEGURO PERNO PISTON	6
H100.04001	6	AROS DE PISTON (JGO)	3
H105.04004	9	PERNO DE PISTON	3
H100.04005	10	BUJE DE BIELA	3
FT495B.04005B.1	11	COJINETE DE BIELA	6

CIGÜEÑAL Y VOLANTE



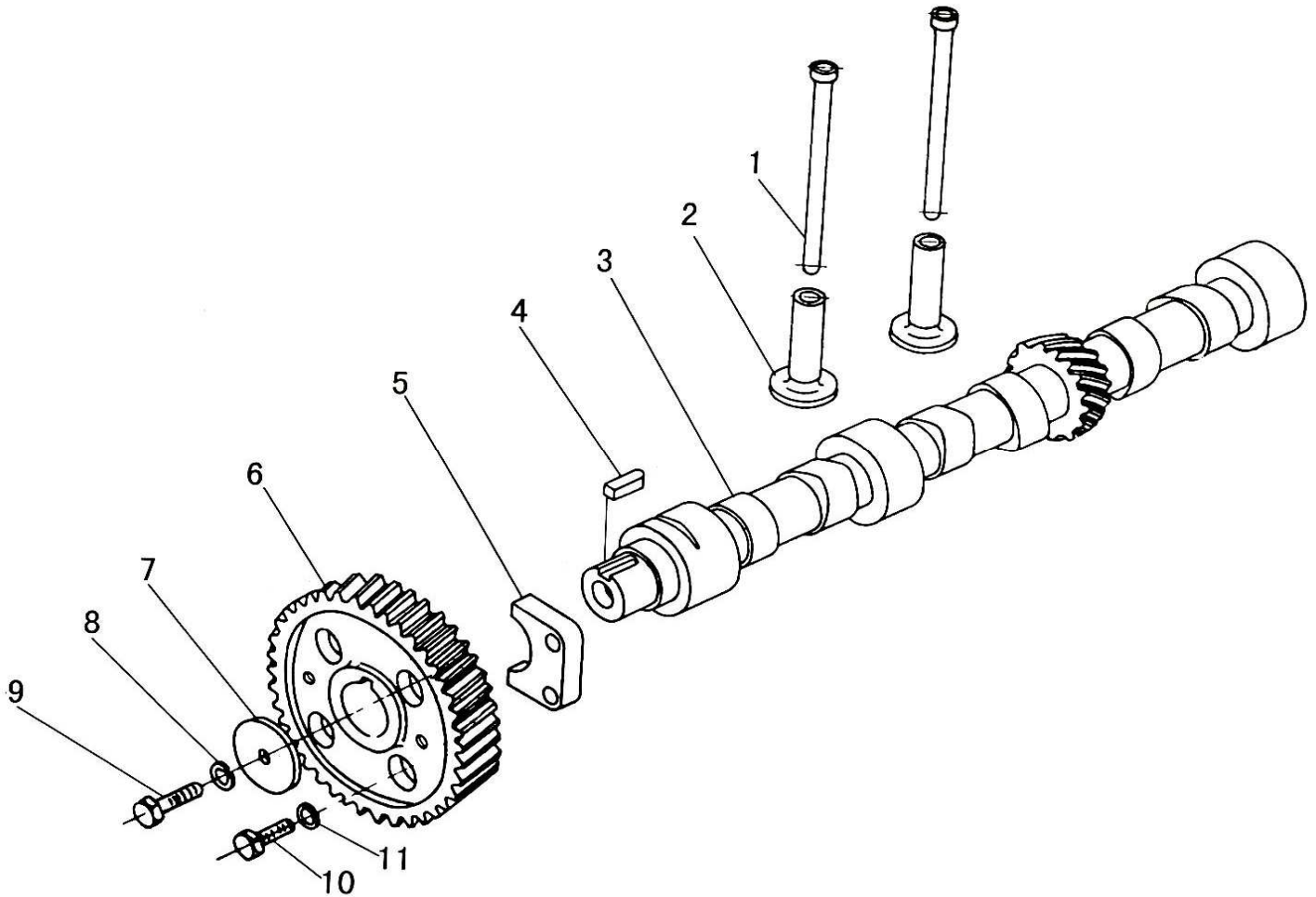
HANOMAG	PIEZA	DESCRIPCION	CANT
H3.05011	1	BULON DE CIGÜEÑAL	1
H100.05012	2	ARANDELA DE POLEA CIGÜEÑAL	1
H100.05009	3	POLEA DE CIGÜEÑAL	1
H100.05008.1	4	ARO LANZADOR DELANT. CIGÜEÑAL	1
H100.05007.1	5	ENGRNAJE DE CIGÜEÑAL	1
H100.05005	6	CLAVIJA DE VOLANTE	2
H100.05101	9	VOLANTE	1
H100.05102.1	10	CORONA DE ARRANQUE	1
	11	RODAMIENTO 6203	1
H2T1.05004	12	ARANDELA DE VOLANTE	1
H100.01008.1	13	TAPA DE ACEITE Ø35	1
H100.05003.1	14	ARO LANZADOR TRAS. CIGÜEÑAL	1
H100.5006	15	CIGÜEÑAL	1



Hanomag

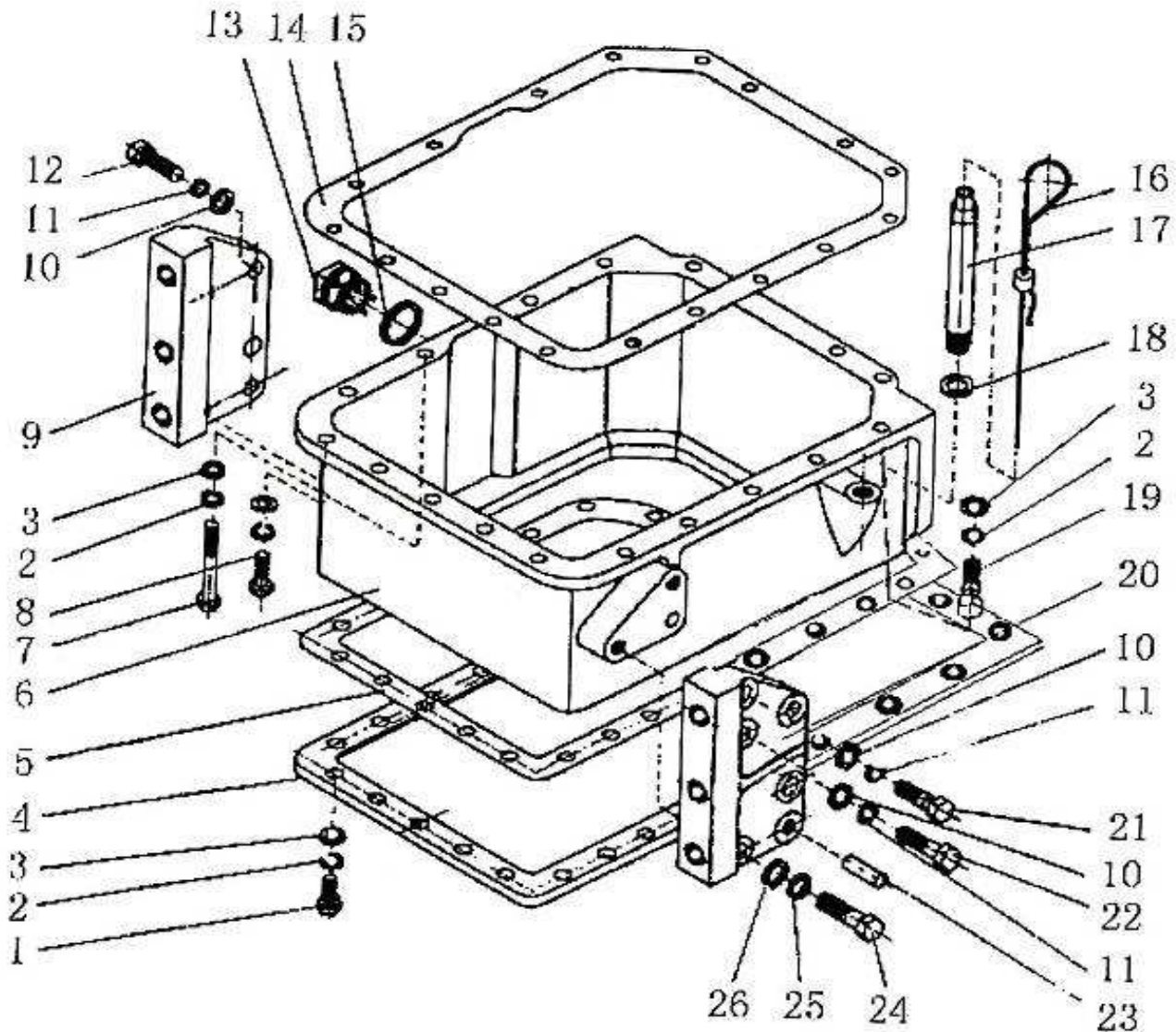
Ruta Nac. N° 9 - km 501 - Bell Ville - Cba.
Tel: (03534) - 412700 - Fax: 0800-888-7676
pedidos@dowel.com.ar

ARBOL DE LEVAS



HANOMAG	PIEZA	DESCRIPCION	CANT
H2105A.06003	1	VARILLA EMPUJE DE VALVULAS	6
H100.06002	2	BOTADOR DE VALVULAS	6
H3.06001.1	3	ARBOL DE LEVAS	1
	4	CHAVETA C8X22	1
H100.06004	5	PLACA ARBOL LEVAS	1
H100.06005.1	6	ENGRANAJE ARBOL LEVAS	1
H100.06006	7	RETENEDOR A. LEVAS	1

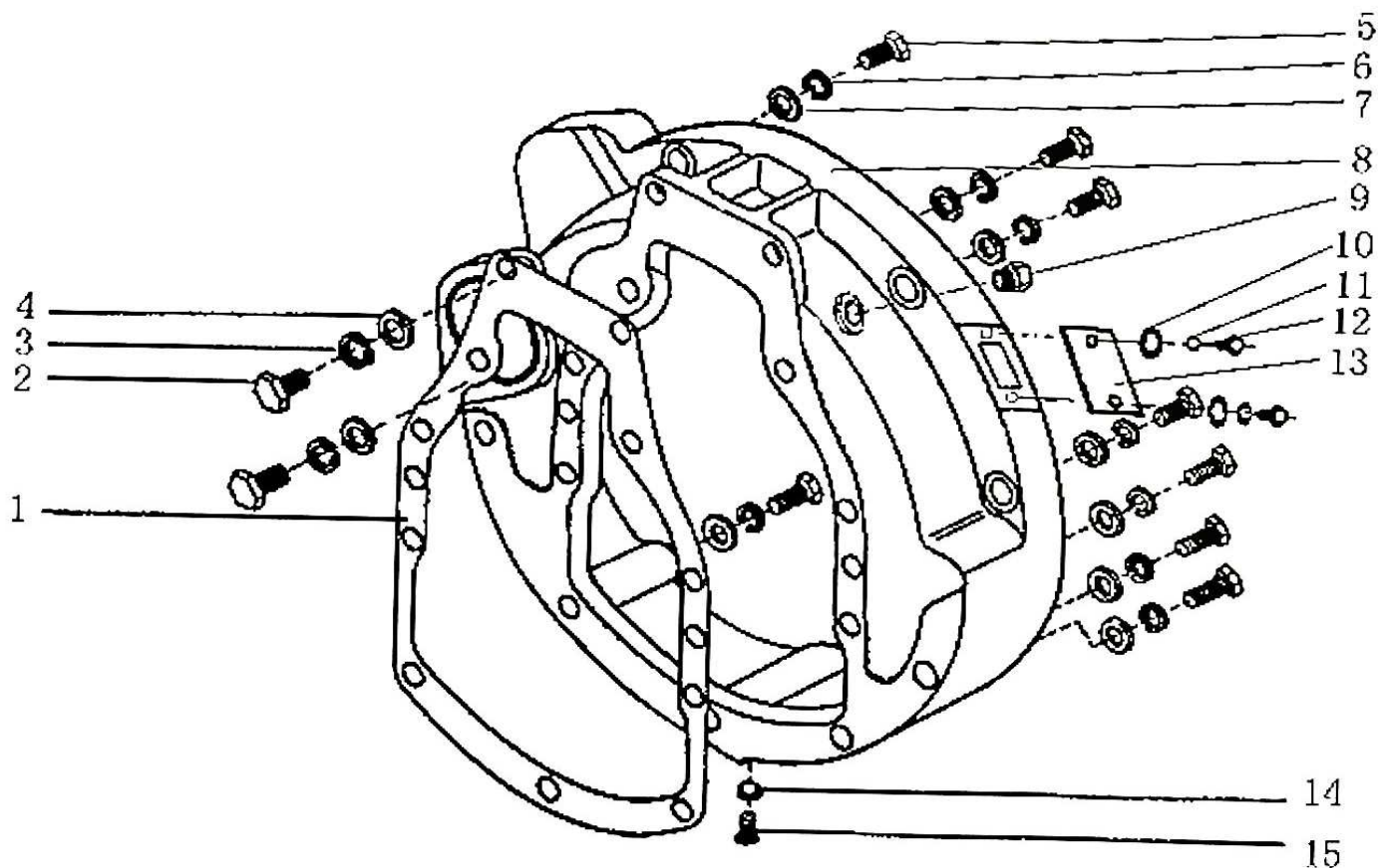
CARTER DE ACEITE



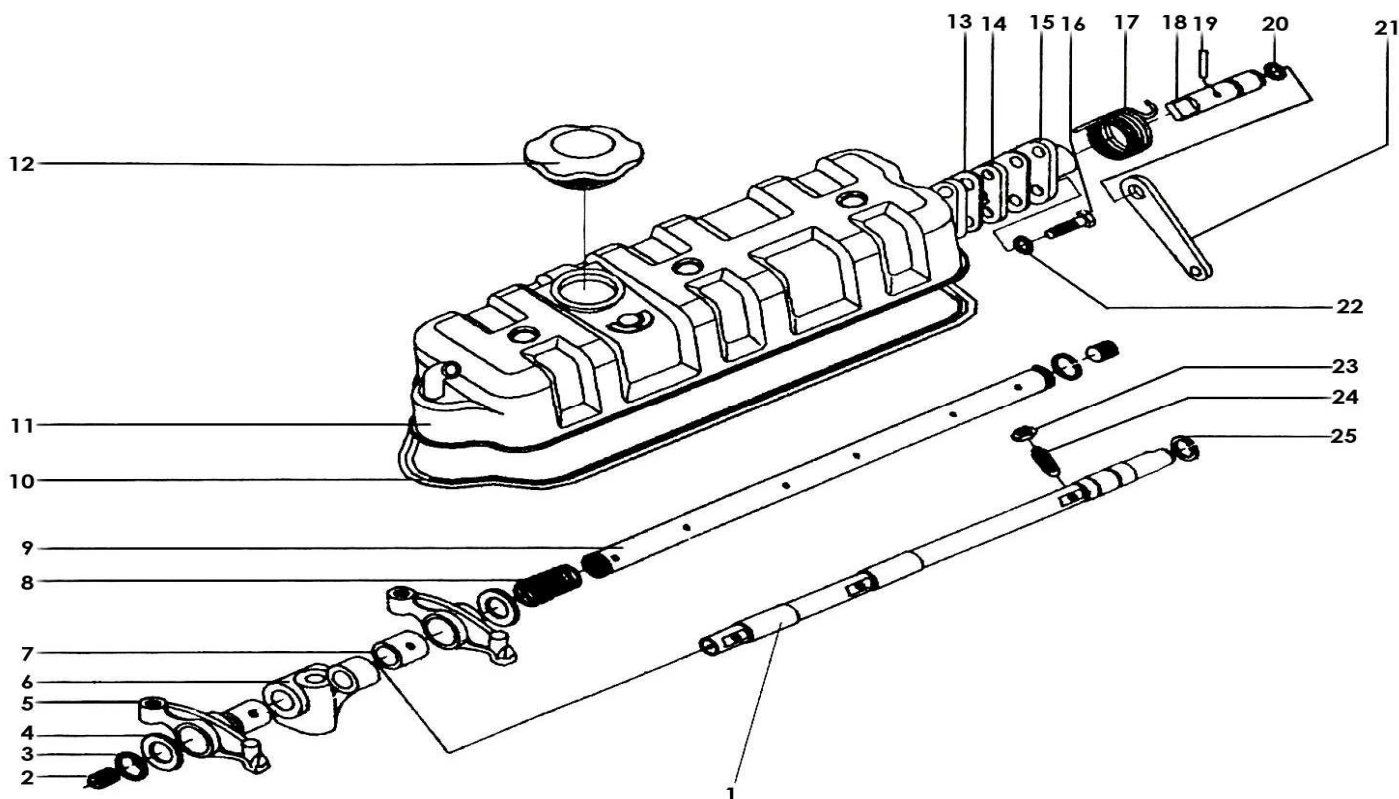
HANOMAG	PIEZA	DESCRIPCION	CANT
H3TY.07005	4	TAPA DE CARTER	1
H3TY.07007	5	JUNTA TAPA DE CARTER	1
H3FT.07001	6	CARTER DE ACEITE	1
H3TY.09001	9	SOPORTE DE CARTER (IZQ.)	1
H100.07300.1	13	TAPON DRENAJE ACEITE	1
H3.07002.1	14	JUNTA DE CARTER	1
H2.07200.1	16	VARILLA NIVEL DE ACEITE	1
H2T1.07101.1	17	GUIA DE VARILLA DE ACEITE	1
H3TY.09002	20	SOPORTE DE CARTER (DER.)	1



ALOJAMIENTO DE VOLANTE



HANOMAG	PIEZA	DESCRIPCION	CANT
H2T1.08002	1	JUNTA ALOJAM. DE VOLANTE	1
H100TY.08001.1	8	ALOJAMIENTO DE VOLANTE	1
H2T1.08004	9	TAPON DE VOLANTE	1
H100.08003.1	13	TAPA INSPECCION VOLANTE	1

TAPA DE VALVULAS


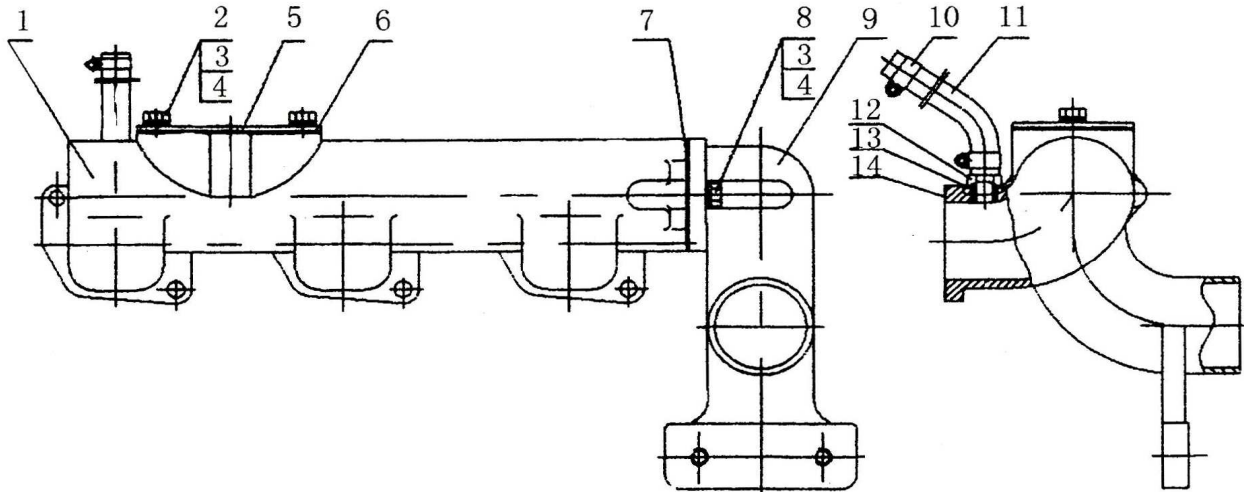
HANOMAG	PIEZA	DESCRIPCION	CANT
H3.11003	1	EJE DESCOMPRESOR VALVULAS	1
H4.03207	2	TAPON Ø10	2
	3	RETEN	2
H100.03211.1	5	BALANCIN	6
H100.03204.2	6	SOPORTE EJE DE VALVULAS	3
H100.03212	7	ESPACIADOR EJE VALVULAS	6
H100.03202	8	RESORTE DE EJE VALVULAS	2
H3.03203.1	9	EJE DE VALVULAS	1
H3.11002.2	10	JUNTA TAPA DE VALVULAS	1
H3.11200	11	TAPA DE VALVULAS	1
H100.11012.1	12	TAPA LLENADO ACEITE	1
H100.11005	13	JUNTA	2
H100.11004	14	PALANCA DE DESCOMPRESOR	1
H100.11007	17	RESORTE TORSION EJE VALVULAS	1
H100.11001	18	EJE CONECTOR DE DESCOMPRESOR	1
	20	O-RING 9.5X2.65	1
H100.11102	21	CONECTOR DE DESCOMPRESOR	1



Hanomag

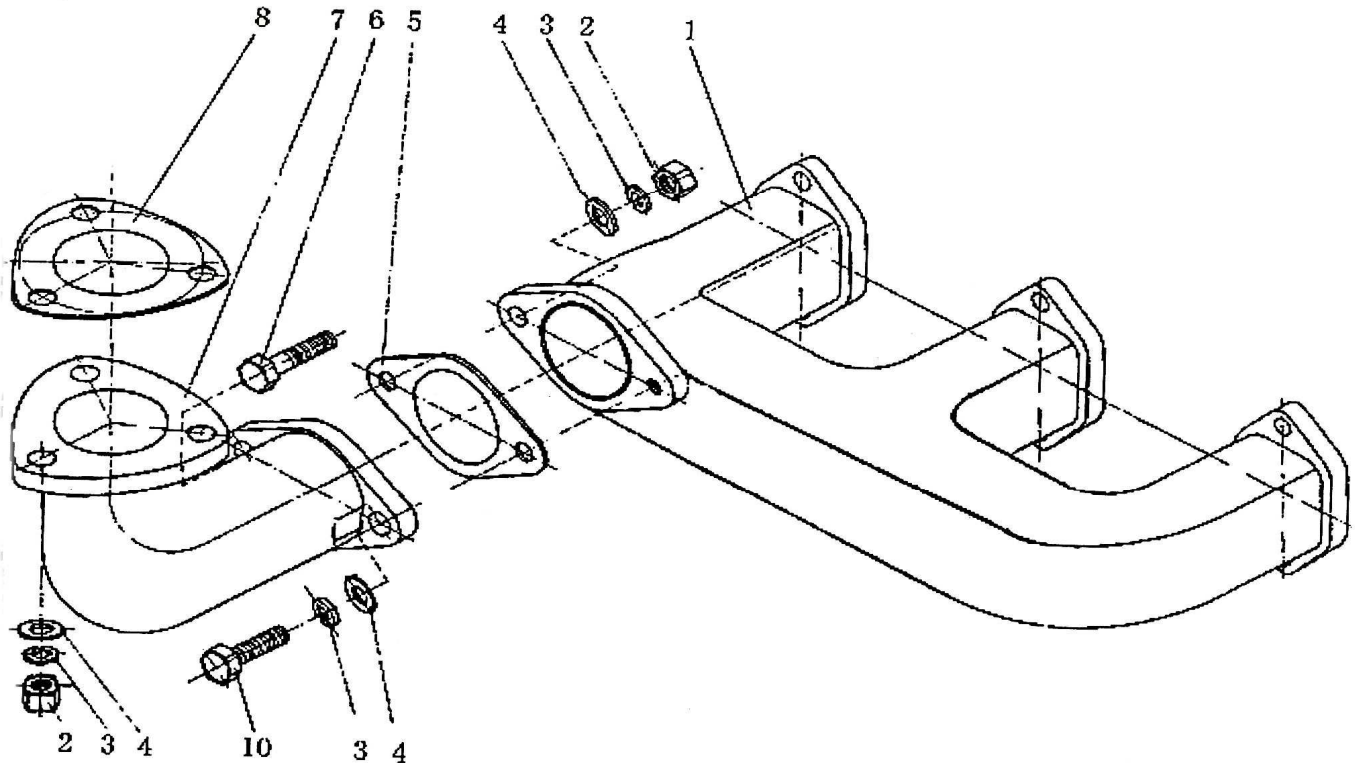
Ruta Nac. N° 9 - km 501 - Bell Ville - Cba.
Tel: (03534) - 412700 - Fax: 0800-888-7676
pedidos@dowel.com.ar

MULTIPLE DE ADMISION



HANOMAG	PIEZA	DESCRIPCION	CANT
H100.12000	1	MULTIPLE DE ADMISION	1
H2T2.12011	5	PLACA MUTIPLE ADMISION	1
H2T2.12012	6	JUNTA DE PLACA DE MULTIPLE	1
H2T2.12013	7	JUNTA CODO DE MULTIPLE ADM.	1
H2T2.12004	9	CODO DE MULTIPLE ADM.	1
	15	FILTRO DE AIRE COMPLETO	1

MULTIPLE DE ESCAPE



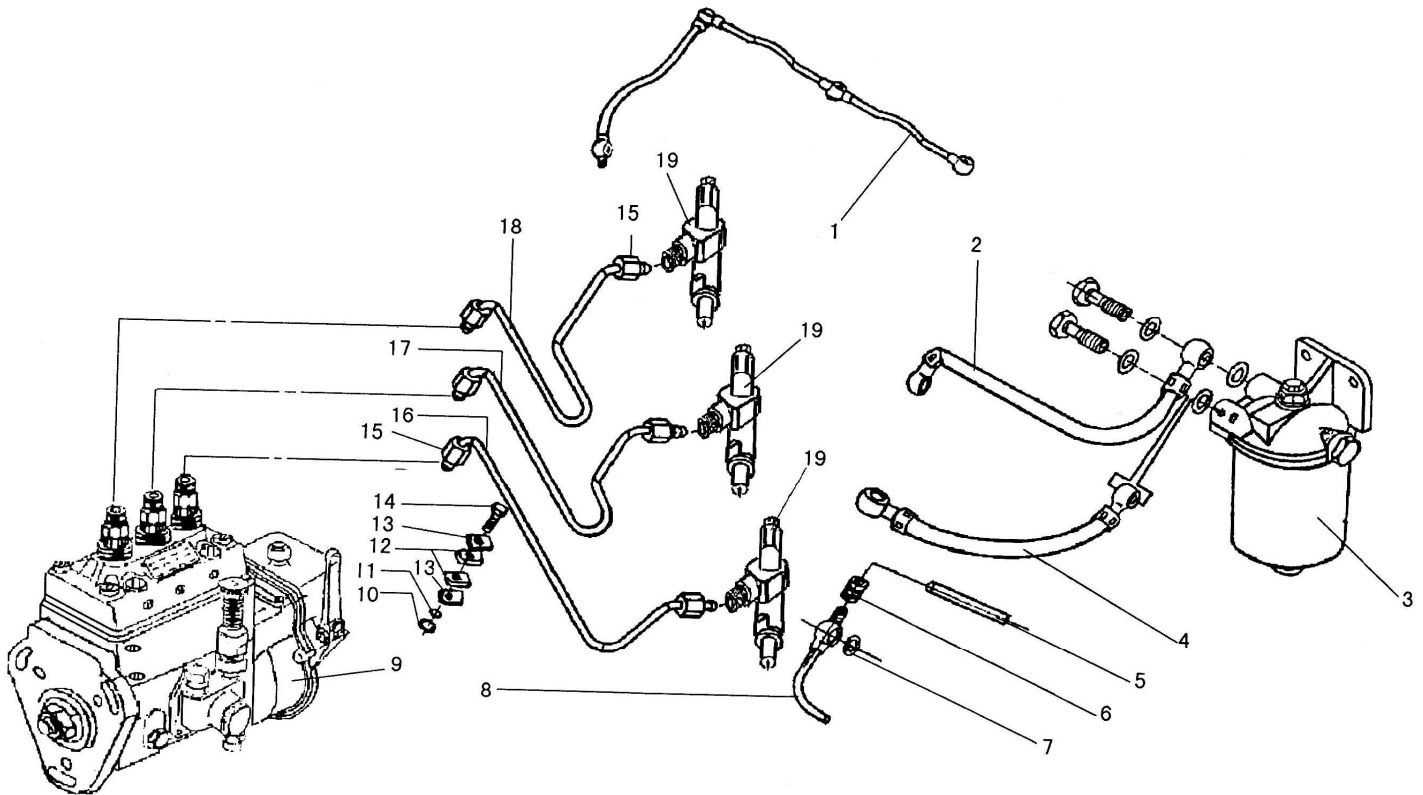
HANOMAG	PIEZA	DESCRIPCION	CANT
H100.13001	1	MULTIPLE DE ESCAPE	1
H100TY.13002	5	JUNTA CODO MULTIPLE ESCAPE	1
H3TY.13003	7	CODO MULTIPLE ESCAPE	1
H3TY.13004	8	JUNTA CAÑO ESCAPE	1
	9	ESCAPE	1



Hanomag

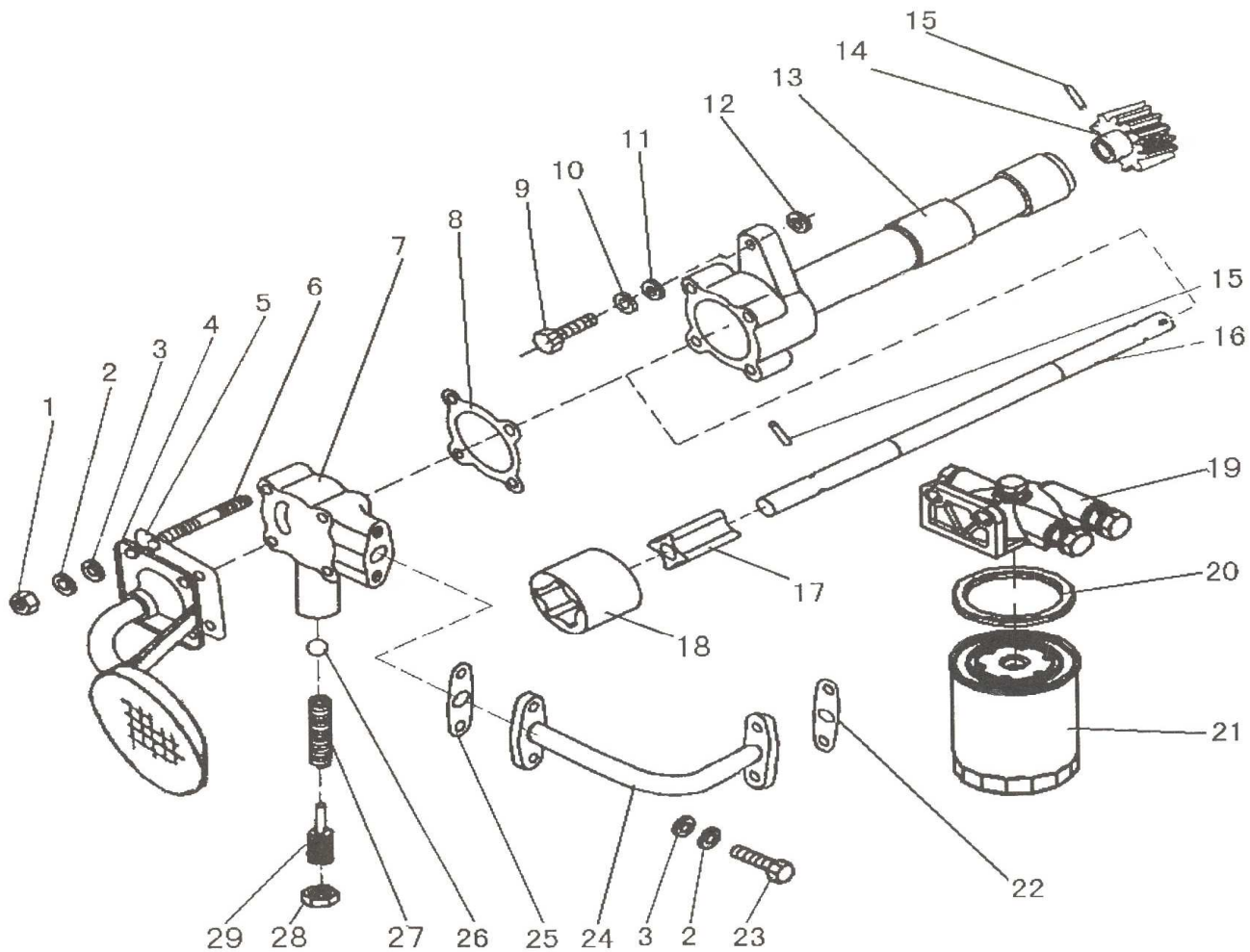
Ruta Nac. N° 9 - km 501 - Bell Ville - Cba.
Tel: (03534) - 412700 - Fax: 0800-888-7676
pedidos@dowel.com.ar

BOMBA INYECTORA Y FILTRO



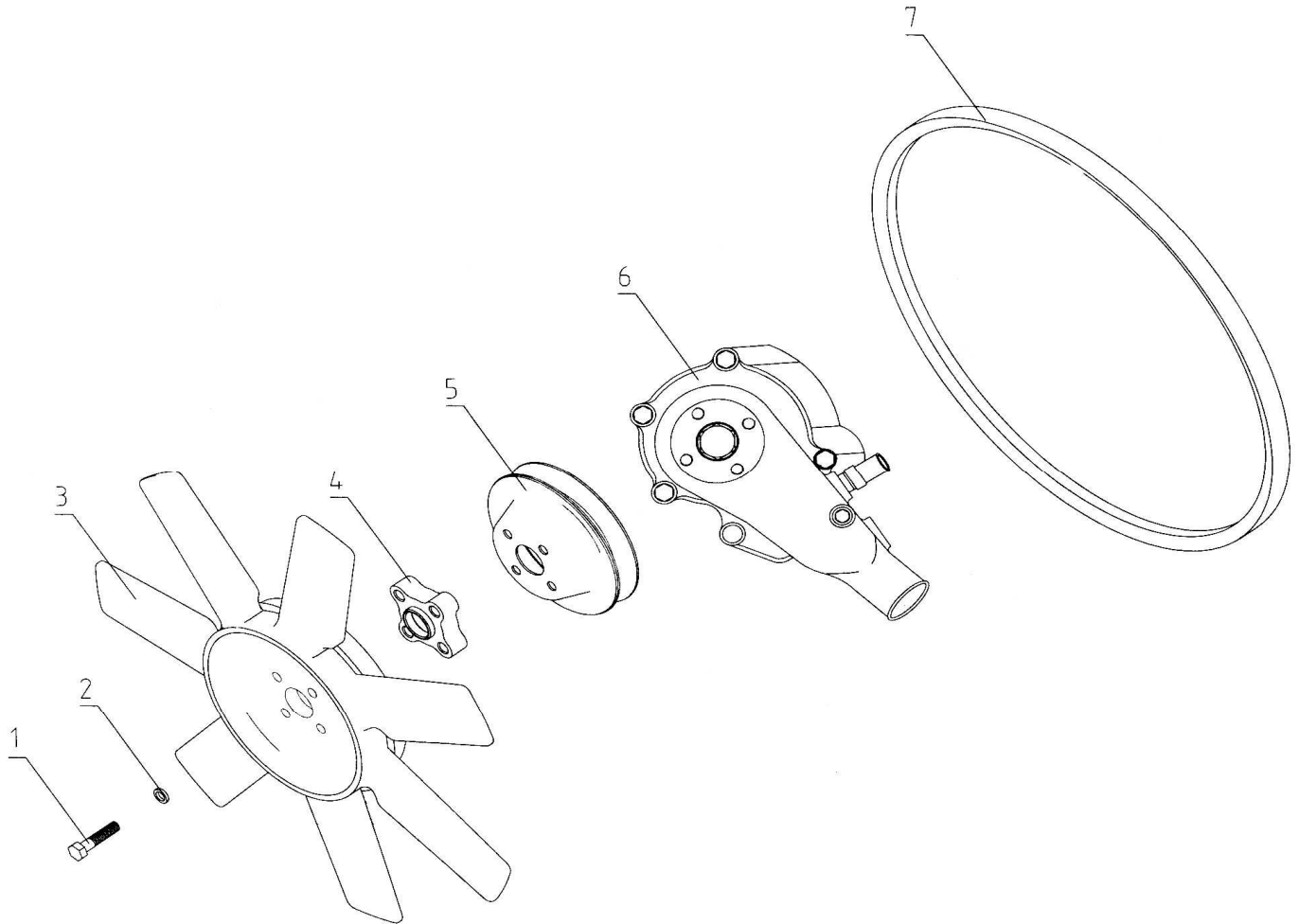
HANOMAG	PIEZA	DESCRIPCION	CANT
H100.25600.1	1	TUBO RETORNO DE INYECTOR	1
H100.25200	2	TUBO ENTRADA COMBUST.	1
H3.24000.1	3	FILTRO DE COMBUSTIBLE	1
H100.25300	4	TUBO RETORNO DE COMBUSTIBLE	1
H100.25403	5	TUBO PLASTICO	1
H100.25402	6	MANGA DE CONEXION	3
H100.25400	8	TUBO ENTRADA TRANSF.	1
H2.21000	9	BOMBA INYECTORA	1
H2.21000.2	16	CAÑO DE INYECTOR, JGO	1
H100B.22000	19	INYECTOR DE COMBUSTIBLE	3

BOMBA DE ACEITE Y FILTRO



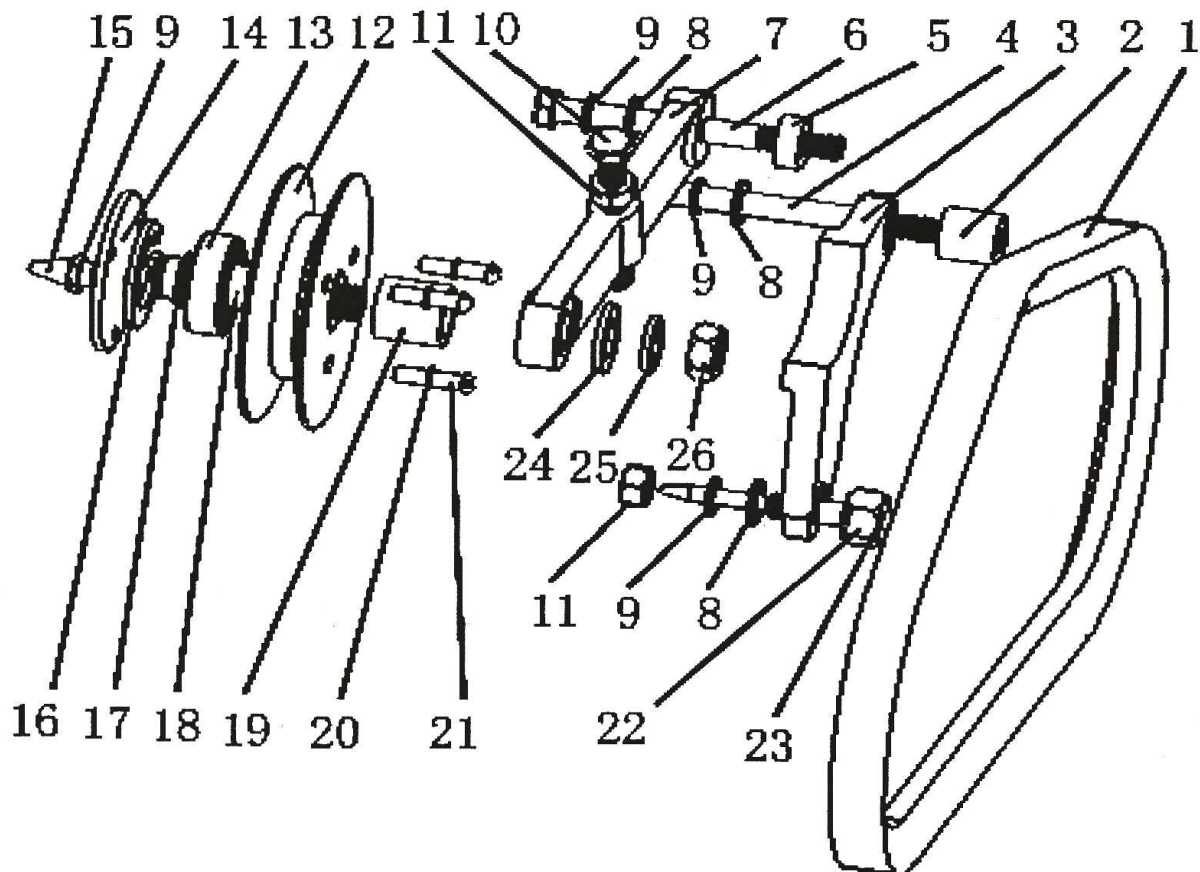
HANOMAG	PIEZA	DESCRIPCION	CANT
H3TY.31100.1	4	PANTALLA DE BOMBA DE ACEITE	1
H100.31005	5	JUNTA PANTALLA B. ACEITE	1
H100.31004.1	7	TAPA DE BOMBA DE ACEITE	1
H100.31006	8	JUNTA TAPA B. ACEITE	1
H3TY.31003	13	CARCASA DE B. ACEITE	1
H100.31001.1	14	ENGRANAJE DE B. ACEITE	1
H3TY.31201	16	EJE DE B. ACEITE	1
H3TY.31202	17	ROTOR INTERNO	1
H3TY.31007	18	ROTOR EXTERNO	1
HJX0810F1-01	19	SOPORTE FILTRO ACEITE	1
	20	JUNTA DE F. ACEITE	1
JX0810.02	21	FILTRO DE ACEITE	1
H3TY.33005	22/25	JUNTA DE TUBO	2
H3TY.33004	24	TUBO B.ACEITE	1

BOMBA DE AGUA Y VENTILADOR



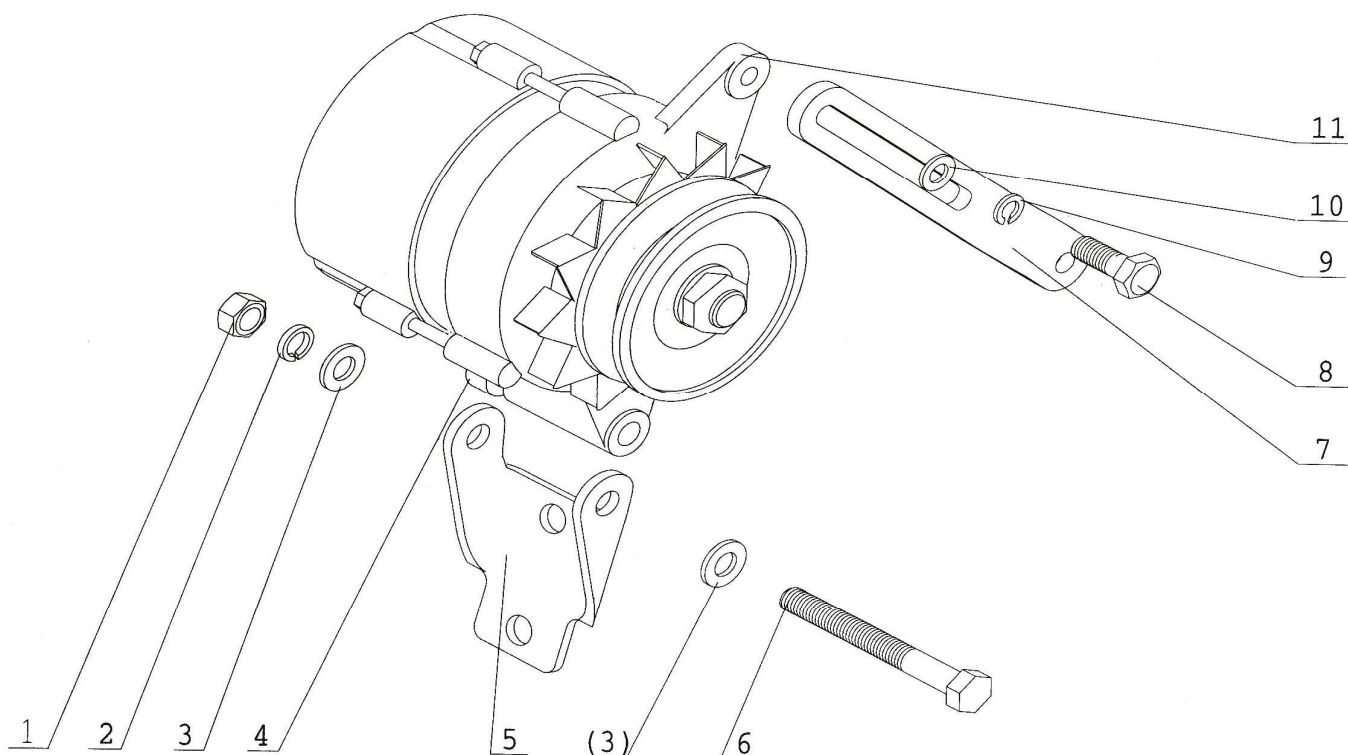
HANOMAG	PIEZA	DESCRIPCION	CANT
H2TY.41100	3	VENTILADOR	1
H100TY.41001	4	JUNTA DE VENTILADOR	1
H100TY.42002.1	5	POLEA DE VENTILADOR	1
H100TY.42000.2	6	BOMBA DE AGUA	1

CORREA DE B. AGUA



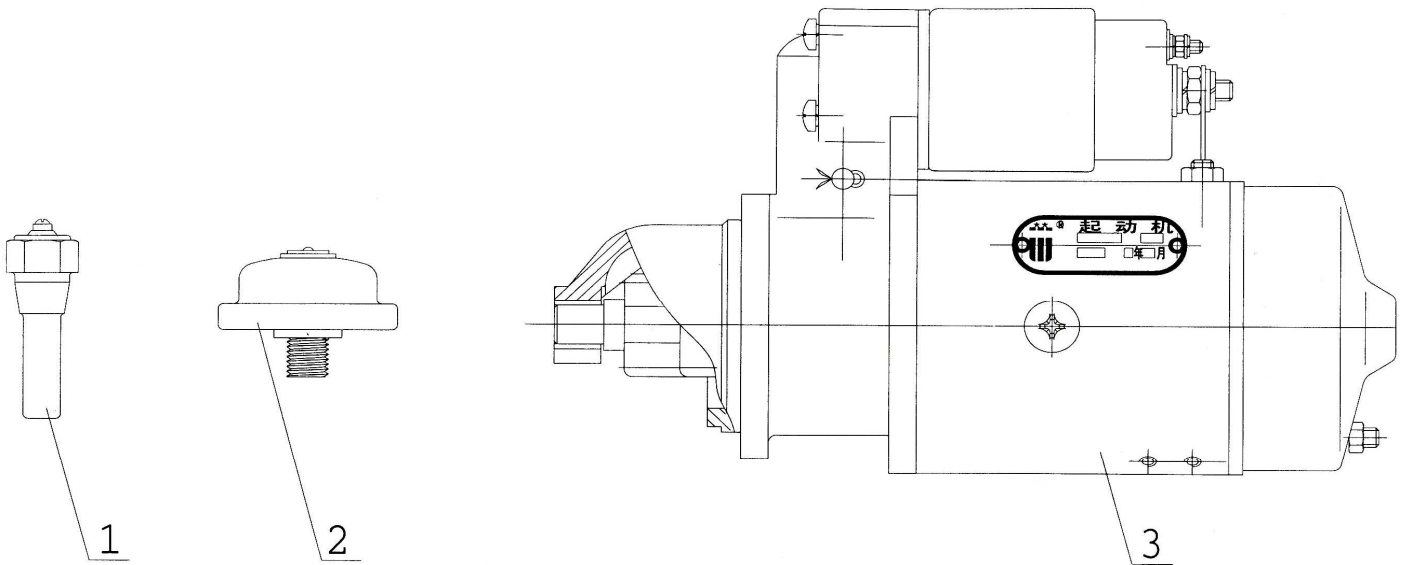
HANOMAG	PIEZA	DESCRIPCION	CANT
B838LI	1	CORREA B-838	1
H100TY.47004.1	2	BUJE DE BLOQUE APOYO	1
H100TY.47006	3	BLOQUE APOYO DE TENSOR	1
H100TY.47007	7	BRAZO TENSOR CORREA	1
H100TY.47001	12	POLEA TENSORA CORREA	1
H100TY.47002	19	BUJE DE POLEA TENSORA	1

ALTERNADOR



HANOMAG	PIEZA	DESCRIPCION	CANT
H100.52000	4	ALTERNADOR	1
H100.53002	5	SOPORTE DE ALTERNADOR	1
H100.53001.1	7	SOPORTE FRONTAL ALTERNADOR	1

MOTOR ARRANQUE , S. PRES. ACEITE Y S. TEMP AGUA



HANOMAG	PIEZA	DESCRIPCION	CANT
H3.55001	1	SENSOR TEMPERATURA DE AGUA	1
H100.55002	2	SENSOR PRESION DE ACEITE	1
QD134SX	3	MOTOR DE ARRANQUE	1