

# LINEA Stark Park2



Ruta Nacional N°9 KM 501 - Bell Ville - Cba

Teléfono: (03537) 422700

Mail: [info@hanomag.com.ar](mailto:info@hanomag.com.ar)

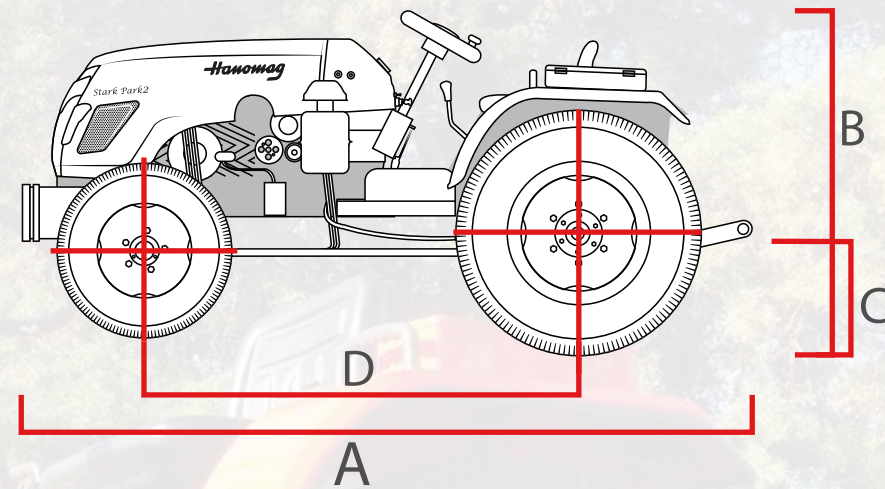
Web: [www.hanomag.com.ar](http://www.hanomag.com.ar)

# Hanomag

## Tractores

## Park2

Código:	10503019.PN
Motor:	Hanomag
Potencia:	18,8 Kw/25 Hp
Transmisión:	Parquera 2WD
Dirección:	Hidráulica asistida
Toma de fuerza:	6 estrías 540 RPM
3 puntos:	Categoría 0
Rop de seguridad:	No
Caja de Cambios:	6+1



## DIMENSIONES

A	2650mm
B	1235mm
C	240mm
D	1480mm
	960kg