

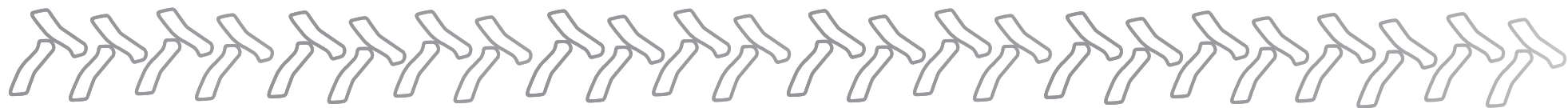
*Ханоммаг*

**H150**

**C A T A L O G O  
D E P A R T E S**



 **INDUSTRIA  
NACIONAL**



# INDICE

*Hanomag Farm H140*

## GENERAL



Filtro de aire .....	pág. 5
Escape .....	pág. 6
Núcleo del diferencial .....	pág. 7
Diferencial .....	pág. 9
Masa reductora de rueda .....	pág. 11
Caliper de freno .....	pág. 12
Rueda .....	pág. 13
Puente de cardan .....	pág. 14
Barra de mando delantera .....	pág. 15
Barra de mando trasera .....	pág. 16
Barra de mando central .....	pág. 17
Cilindro de dirección .....	pág. 18
Cilindro de inclinación .....	pág. 19
Cilindro de elevación .....	pág. 20
Convertidor .....	pág. 21
Caja de transmisión I .....	pág. 22
Caja de Transmisión II .....	pág. 23
Caja de transmisión III .....	pág. 24
Embrague de alta .....	pág. 25
Embrague de baja .....	pág. 26
Chasis delantero .....	pág. 27
Chasis central .....	pág. 28
Brazo de elevación y balde .....	pág. 29
Sistema de freno .....	pág. 30
Cabina .....	pág. 31
Capó .....	pág. 32

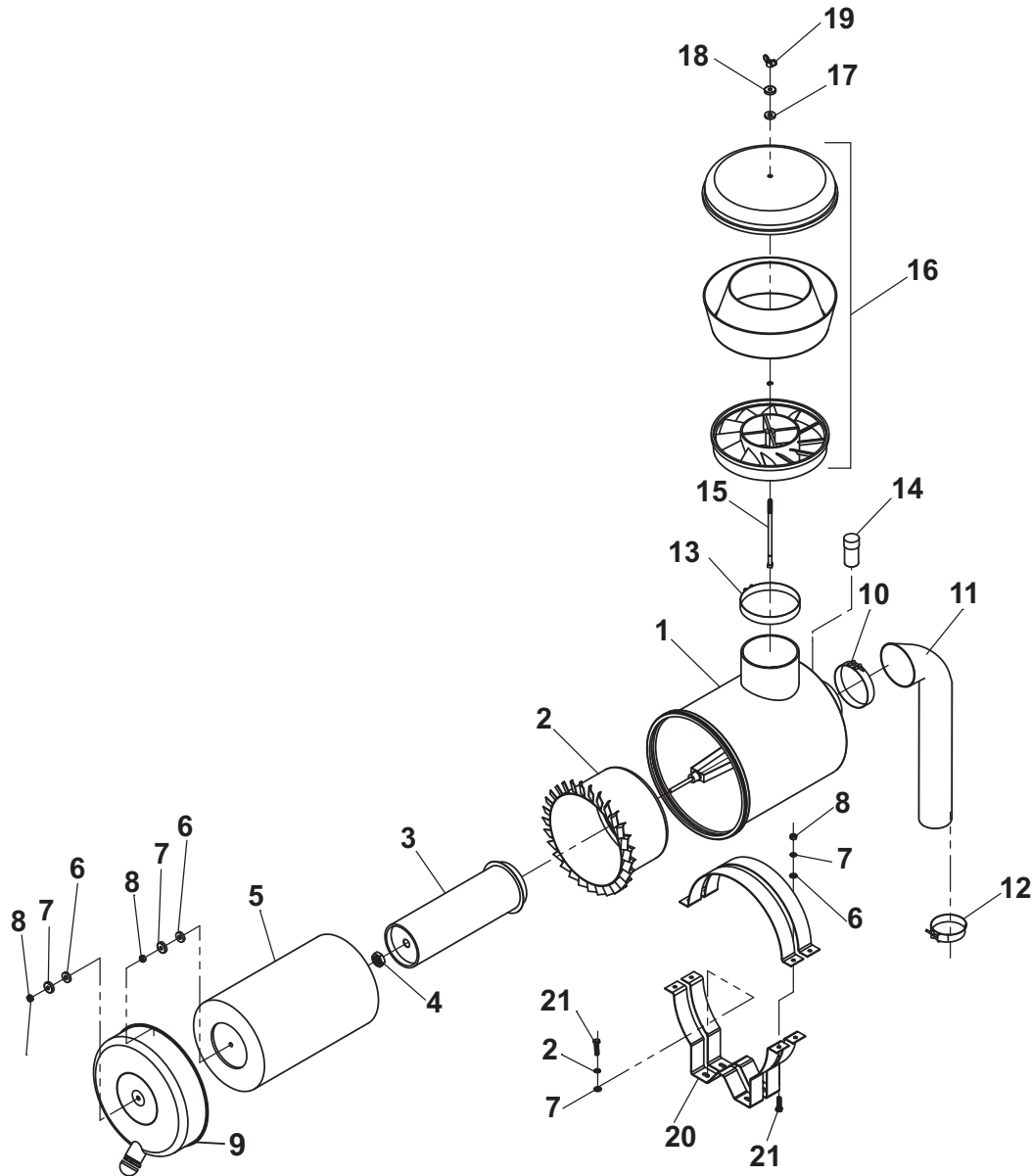






## 01- FILTRO DE AIRE

*Hanomag Form H150*



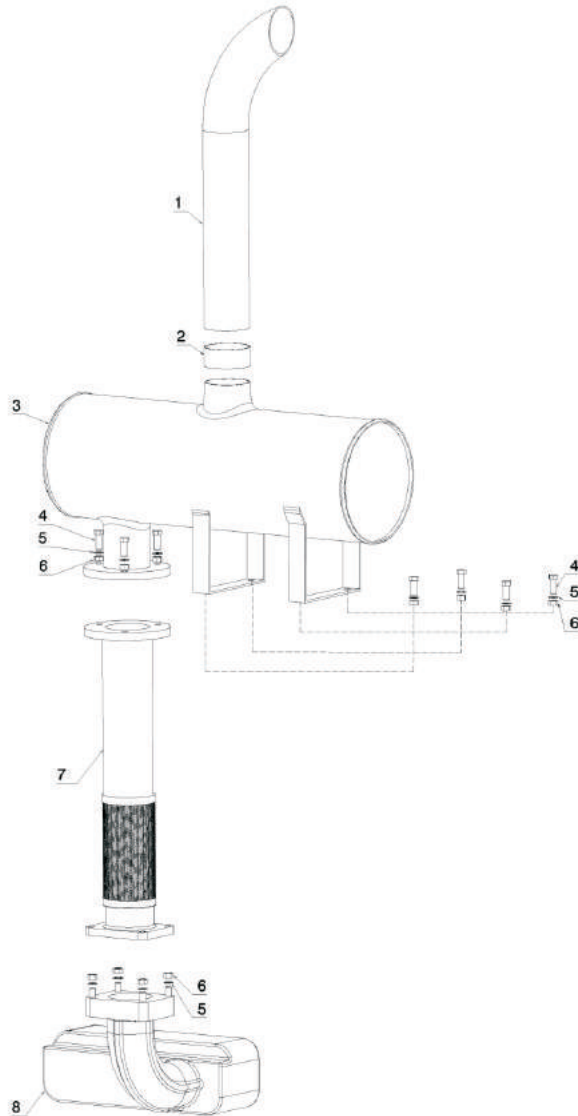
CODIGO	Nº PIEZA	DESCRIPCION	CANT.
MIR55C.03.001	1	CARCAZA DE FILTRO DE AIRE	1
	2	ALOJAMIENTO FILTRO	1
MIR50C.03.004N	3	FILTRO DE AIRE SECUNDARIO	1
	4	TUERCA	1
	5	FILTRO PRIMARIO	1
MIR55C.03.006	6	ARANDELA DE GOMA	4
	7	ARANDELA PLANA	4
	8	TUERCA	4
	9	TAPA CARCAZA	1
	10	BRIDA METALICA	1
	11	MANGUERA SALIDA FILTRO	1
	12	BRIDA METALICA	1
	13	BRIDA METALICA	1
MIR75C.030A	14	VACUOMETRO UNIVERSAL	1
	15	ESPARRAGO ROSCADO	1
MIR55C.03.016	16	PREFILTRO CENTRIFUGO DE AIRE	1
	17	ARANDELA DE GOMA	1
	18	ARANDELA PLANA	1
	19	MARIPOSA	8
	20	SOPORTE FILTRO	1
	21	TORNILLO	2





## 02- ESCAPE

*Hanomag Form H150*



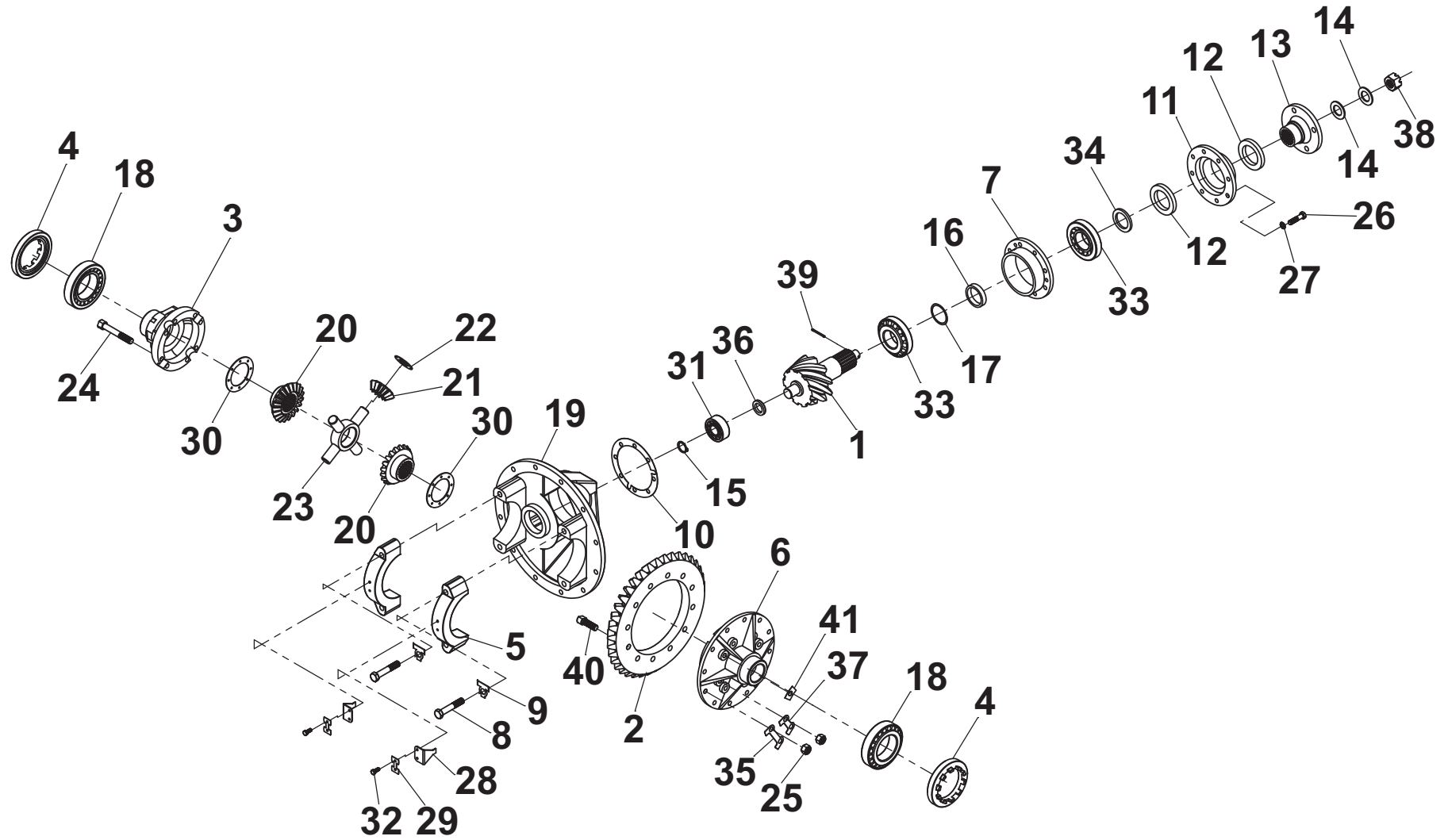
Nº PIEZA	DESCRIPCION	CANT.
1	SALIDA ESCAPE	1
2	BRIDA	1
3	SILENCIADOR	1
4	BULON M8	7
5	ARANDELA PLANA M8	7
6	TUERCA M8	7
7	FLEXIBLE DE ESCAPE	1
8	MULTIPLE	1

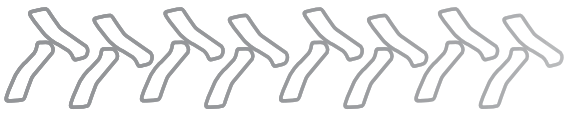




### 03- NUCLEO DIFERENCIAL

*Hanomag Form H150*





### 03- NÚCLEO DEL DIFERENCIAL

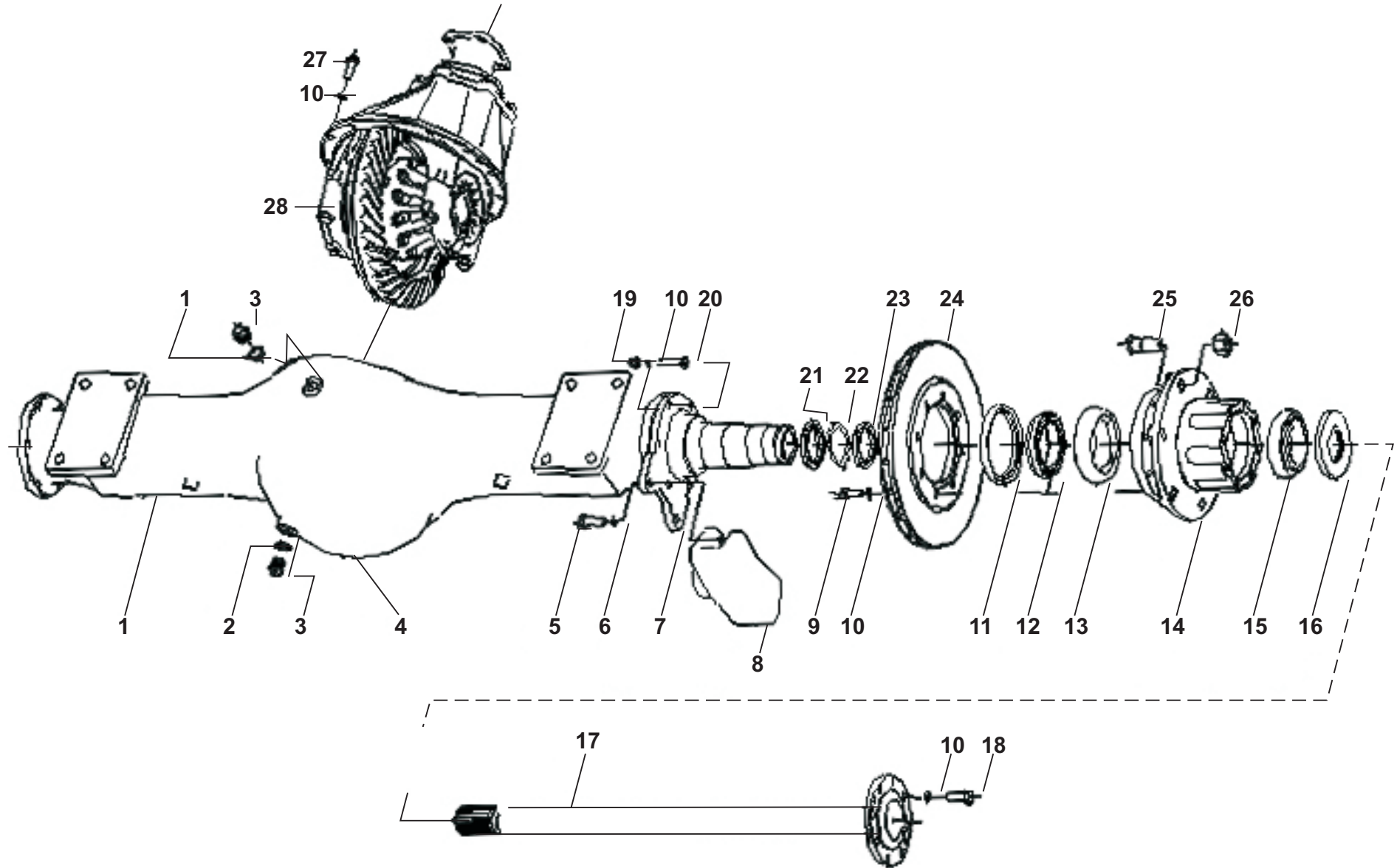
CODIGO	Nº PIEZA	DESCRIPCION	CANT.
MIR45C.11.001	1	PIÑÓN DE DIFERENCIAL	1
MIR45C.11.002	2	CORONA DE DIFERENCIAL	1
MIR45C.11.003	3	TAPA JAULA DIFERENCIAL	1
MIR45C.11.004	4	TUERCA SOPORTE JAULA	2
MIR45C.11.005	5	BANCADA JAULA DIFERENCIAL	2
MIR45C.11.006	6	BASE JAULA DIFERENCIAL	1
MIR45C.11.010	7	TAPA PORTA RODAMIENTO	1
MIR45C.11.011	8	BULON	2
MIR45C.11.012	9	ARANDELA TRABA	2
MIR45C.11.013	10	JUNTA TAPA SALIDA DIFER.	1
MIR45C.11.018	11	TAPA SOPORTE RODAM.	1
MIR45C.11.019	12	RETEN 58x103x11	1
MIR45C.11.020	13	ACOPLE BARRA MANDO	1
MIR45C.11.021	14	ARANDELA	1
MIR45C.11.022	15	ARO SEEGER	1
MIR45C.11.023	16	BUJE	1
MIR45C.11.030	17	ARANDELA AJUSTE	1
MIR45C.11.031	18	RODAMIENTO	2
MIR45C.11.033	19	CARCASA NUCLEO DIFERENCIAL	1
MIR45C.11.038	20	ENGRANAJE PLANETARIO	2

CODIGO	Nº PIEZA	DESCRIPCION	CANT.
MIR45C.11.001	21	ENGRANAJE SATELITE	4
MIR45C.11.002	22	ARANDELA DE ENGR SATELITE	4
MIR45C.11.003	23	CRUCETA	1
MIR45C.11.004	24	BULON	4
MIR45C.11.005	25	TUERCA	2
MIR45C.11.006	26	BULON	1
MIR45C.11.010	27	ARANDELA	1
MIR45C.11.011	28	TRABA TUERCA SOPORTE	2
MIR45C.11.012	29	ARANDELA	2
MIR45C.11.013	30	ARANDELA ENGR. PLANETARIO	2
MIR45C.11.018	31	RODAMIENTO	1
MIR45C.11.019	32	BULON	2
MIR45C.11.020	33	RODAMIENTO	2
MIR45C.11.021	34	BUJE	1
MIR45C.11.022	35	BULON	2
MIR45C.11.023	36	ARANDELA CALIBRADA	1
MIR45C.11.030	37	ARANDELA SEGURO	2
MIR45C.11.031	38	TUERCA DE PIÑÓN	1
MIR45C.11.033	39	ARANDELA	1
MIR45C.11.038	40	BULON	8
	41	ARANDELA	1





# 04- DIFERENCIAL





## 04- DIFERENCIAL

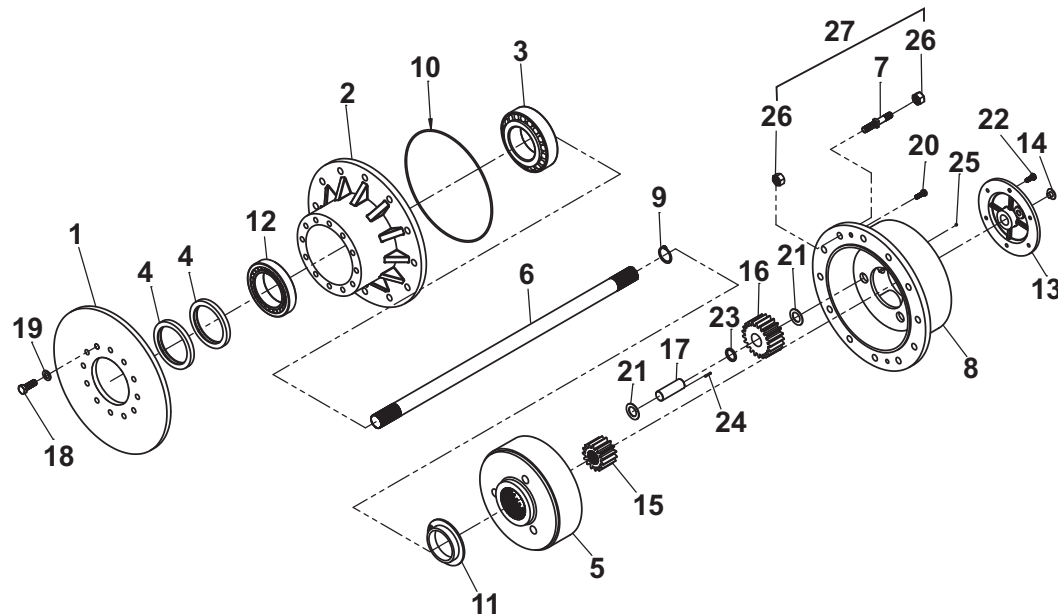
CODIGO	Nº PIEZA	DESCRIPCION	CANT.
MIR45C.13.100	1	ALOJAMIENTO DE DIFERENCIAL	1
MIR45C.13.001	2	SELLO O´RING	1
MIR45C.13.003	3	RESPIRADERO DE DIFERENCIAL	1
MIR45C.13.008	4	BOCHA DIFERENCIAL	1
MIR45C.13.011	5	BULON CALIPER	2
MIR45C.13.012	6	ARANDELA	1
MIR45C.13.013	7	MANGA DIFERENCIAL	1
MIR45C.13.014	8	CALIPER DE FRENO	2
MIR45C.13.015	9	BULON DISCO FRENO	8
MIR45C.13.016	10	ARANDELA	2
MIR45C.13.017A	11	RETEN 100x120x13	2
MIR45C.13.017B	12	BUJE PLASTICO MASA RUEDA	2
MIR45C.13.022	13	RODAMIENTO 33113	2
MIR45C.13.023	14	MASA DE RUEDA	2
MIR45C.13.024	15	RODAMIENTO 28985/28920	2
MIR45C.13.025	16	RETEN 55x102x8/9.5	2
MIR45C.13.025B	17	PALIER	1
MIR45C.13.028	18	BULON	12
	19	TUERCA MANGA	12
	20	BULON MANGA	12
	21	ARANDELA TRABA	1
	22	JUNTA TOPE Ø58	2
	23	TUERCA TRABA	2
	24	DISCO DE FRENO	2
	25	BULON C/TUERCA DE RUEDA DERECHA	12
	27	BULON NUCLEO	12
	26	BULON C/TUERCA DE RUEDA IZQUIERDA	12
	28	NUCLEO DE DIFERENCIAL COMPLETO	1





## 05- MASA REDUCTORA DE RUEDA

*Hauomag Form H150*



CODIGO	Nº PIEZA	DESCRIPCION	CANT.
MIR55C.13.001	1	DISCO DE FRENO	1
MIR55C.13.002	2	SOPORTE DE TRANSPORTADOR	1
MIR55C.13.003	3	RODAMIENTO 2007117E	1
MIR55C.13.004	4	RETEN	2
MIR55C.13.005	5	CORONA DE MASA REDUCTOR	1
MIR55C.13.006	6	PALIER	1
	7	ESPARRAGO	12
MIR55C.13.008	8	TRANSPORTADOR PLANETARIO	1
	9	ARO SEEGER	1
MIR55C.13.010	10	O-RING DE MASA REDUCTORA	1
MIR55C.13.011	11	TUERCA DE CORONA	1
MIR55C.13.012	12	RODAMIENTO 7516E	1
MIR55C.13.013	13	TAPA TRANSPORTADOR PLANET.	1
MIR55C.13.014	14	TAPON DE ACEITE	1
MIR55C.13.015	15	ENGRANAJE CENTRAL MASA REDUCT.	1
MIR55C.13.016	16	ENGRANEJE PLANETARIO DE MASA R.	3
MIR55C.13.017	17	EJE DE ENGR. PLANET. MASA	3
	18	BULON DISCO DE FRENO	12
	19	ARANDELA GROWER	12
	20	TORNILLO	12
MIR55C.13.021	21	ARANDELA ENGR PLANET	6
	22	TORNILLO	6
MIR55C.13.023	23	SEPARADOR DE AGUJAS	3
MIR55C.13.024	24	AGUJA DE RODAMIENTO	174
	25	ARANDELA	4
	26	TUERCA	4

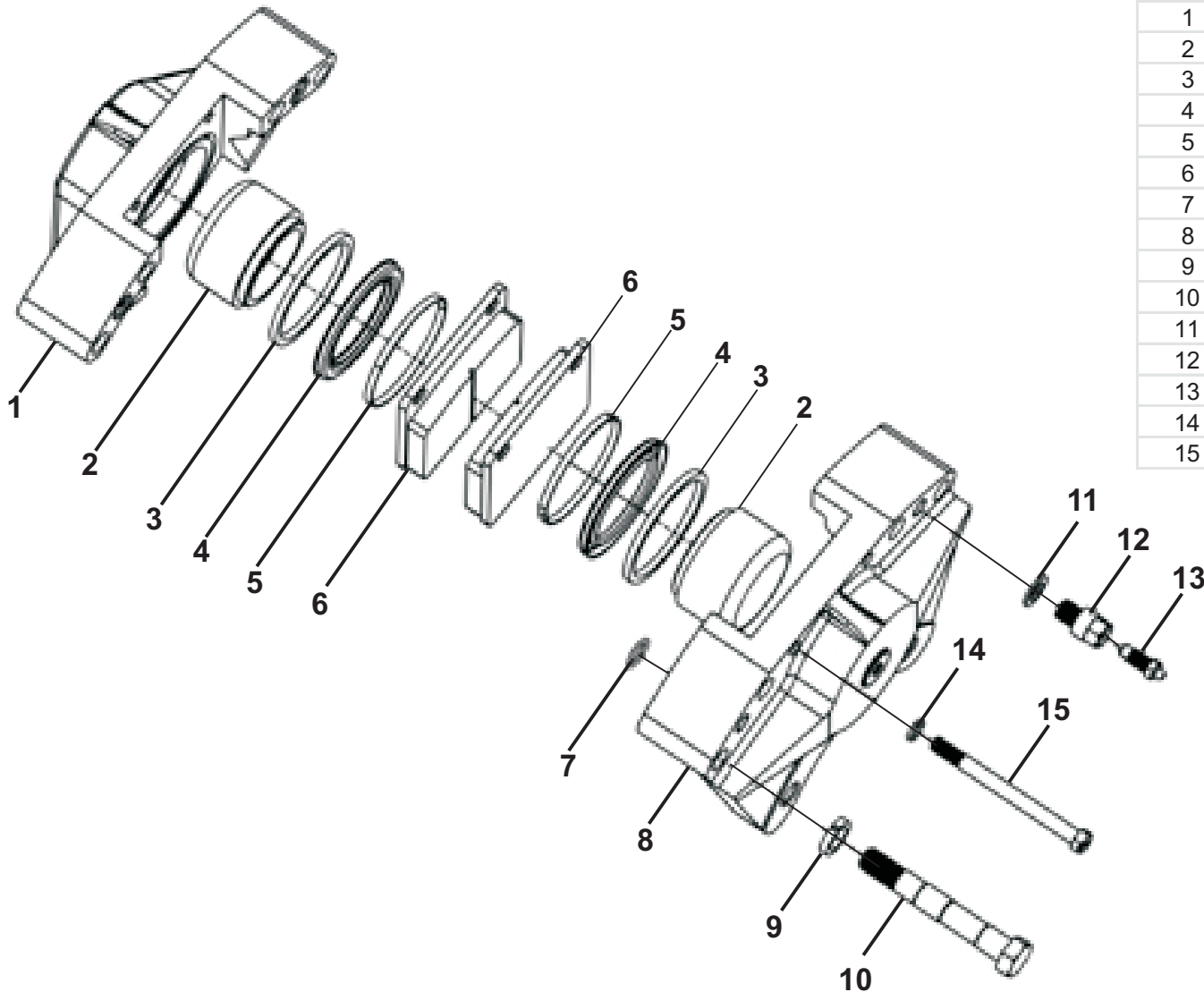






## 06- CALIPER DE FRENO

*Hanomag Form H150*



Nº PIEZA	DESCRIPCION	CANT.
	CALIPER DE FRENO R55C	1
1	TAPA CALIPER	1
2	PISTON CALIPER DE FRENO	2
3	SELLO CALIPER DE FRENO	2
4	GURDAPOLVO CALIPER	2
5	ARO SEGURO SELLO	2
6	PASTILLA DE FRENO	2
7	O-RING	2
8	CARCASA CALIPER	1
9	ARANDELA PRESIÓN	4
10	BULON CALIPER	4
11	ARANDELA SELLO	2
12	ACOPLE VALVULA DRENAJE	2
13	VALVULA DRENAJE	2
14	ARANDELA PRESIÓN	2
15	BULON GUIA PASTILLA DE FRENO	2

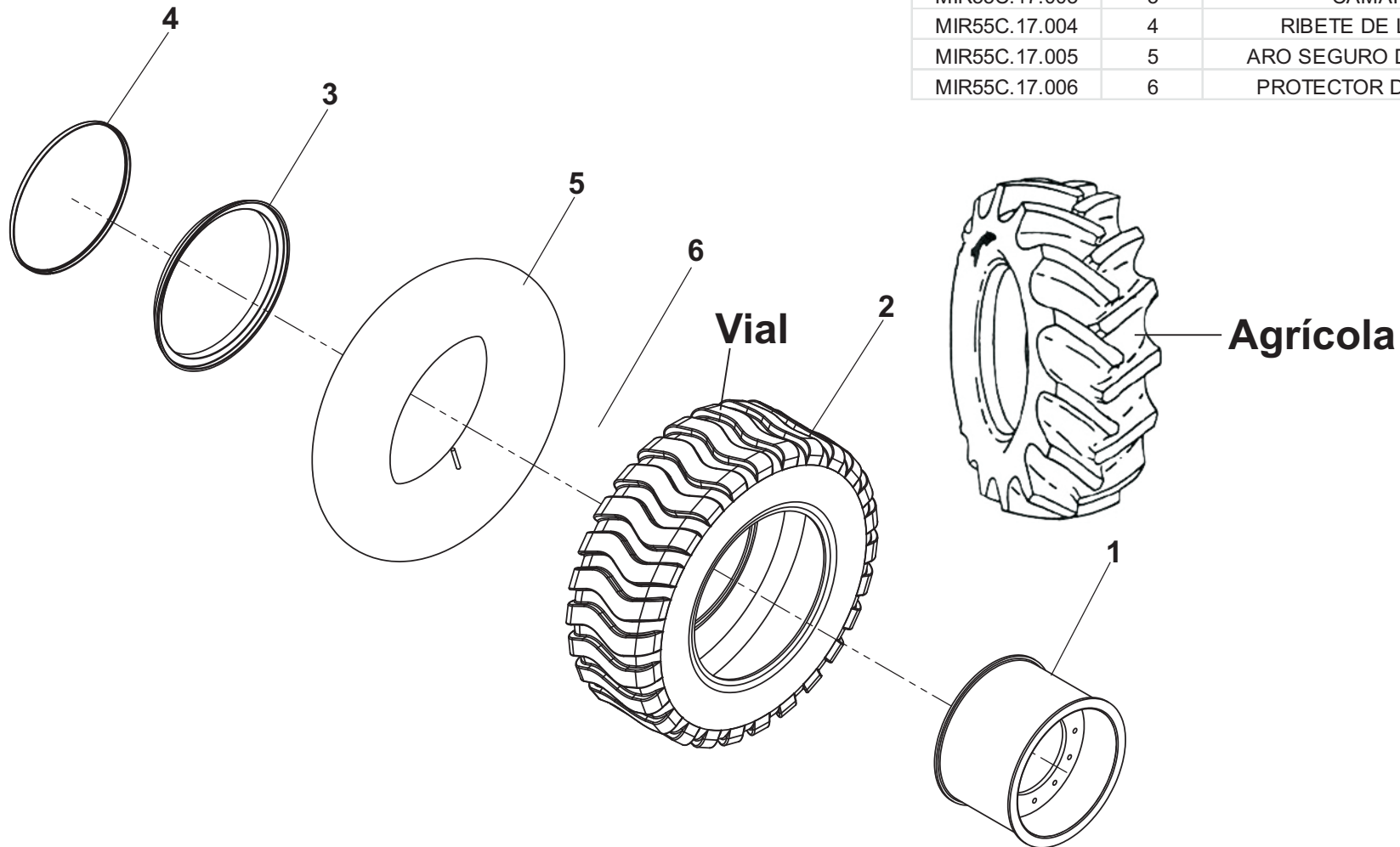


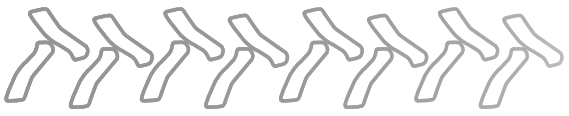


## 07- RUEDA

*Hanomag Form H150*

CODIGO	Nº PIEZA	DESCRIPCION	CANT.
MIR55C.17.100	1	RUEDA COMP. VIAL	1
MIR55C.17.101	2	RUEDA COMP. AGRICOLA	1
MIR55C.17.003	3	CAMARA	1
MIR55C.17.004	4	RIBETE DE LLANTA	1
MIR55C.17.005	5	ARO SEGURO DE LLANTA	1
MIR55C.17.006	6	PROTECTOR DE RUEDA	1

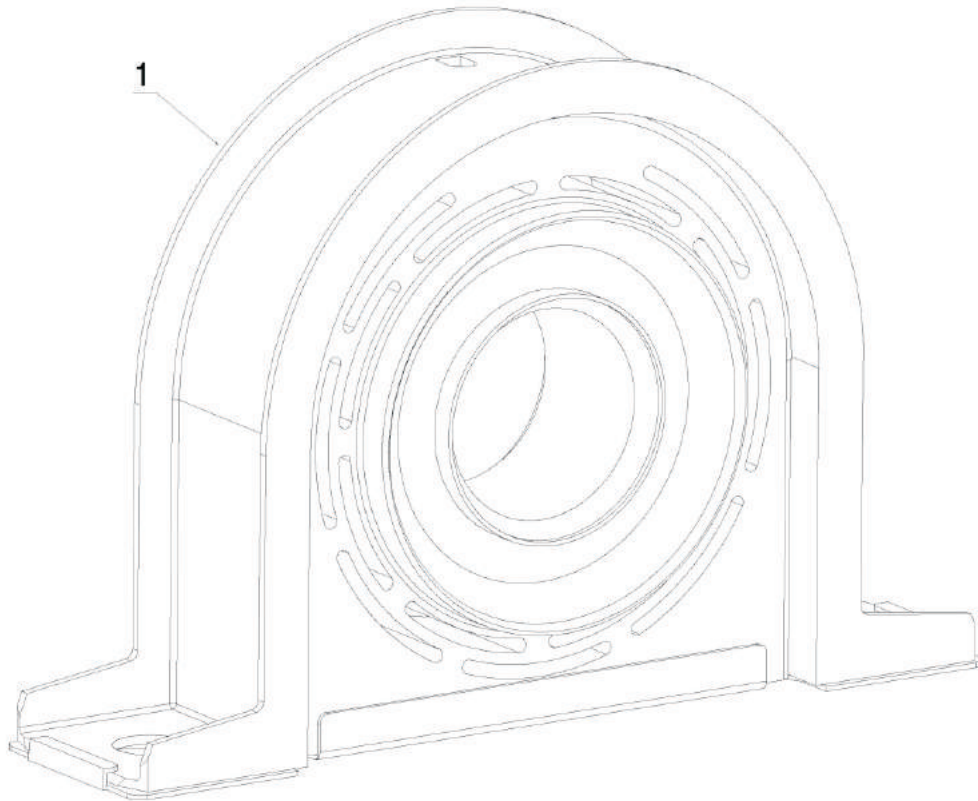


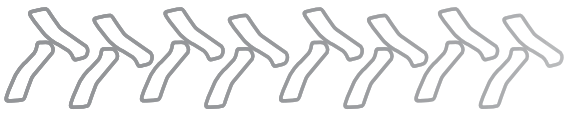


## 08- PUENTE DE CARDAN

*Hanomag Form H150*

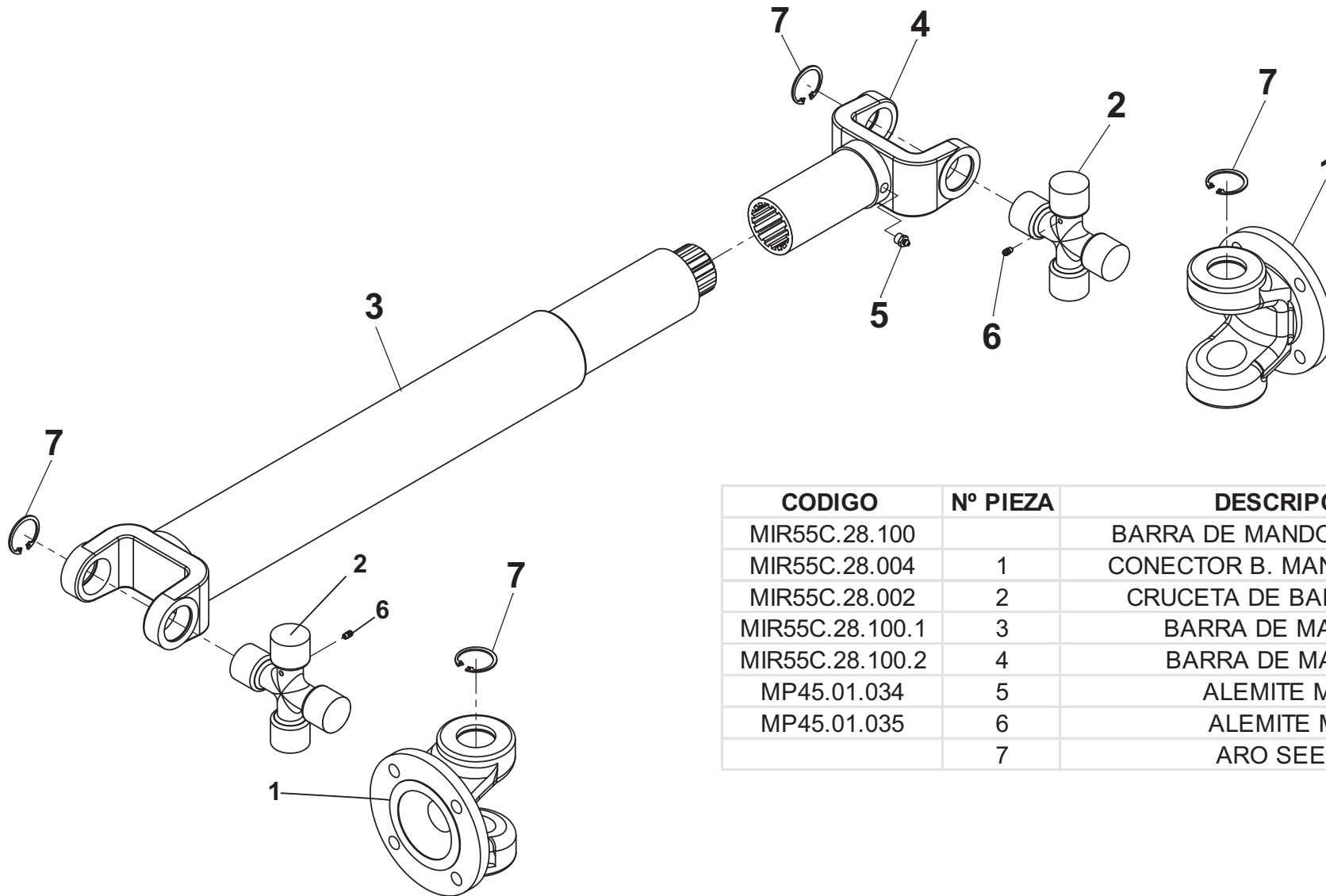
CODIGO	Nº PIEZA	DESCRIPCION	CANT.
MIR55C.28.003	1	PUENTE DE CARDAN	1





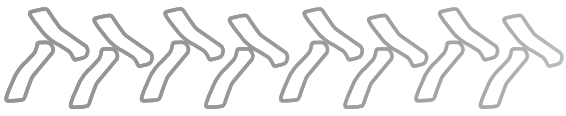
## 09- BARRA DE MANDO DELANTERA

*Hauomag Form H150*



CODIGO	Nº PIEZA	DESCRIPCION	CANT.
MIR55C.28.100		BARRA DE MANDO DELANTERA	1
MIR55C.28.004	1	CONECTOR B. MANDO FRONTAL	2
MIR55C.28.002	2	CRUCETA DE BARRA MANDO	2
MIR55C.28.100.1	3	BARRA DE MANDO "M"	1
MIR55C.28.100.2	4	BARRA DE MANDO "H"	1
MP45.01.034	5	ALEMITE M10 x1	1
MP45.01.035	6	ALEMITE M5 x1	2
	7	ARO SEEGER	8

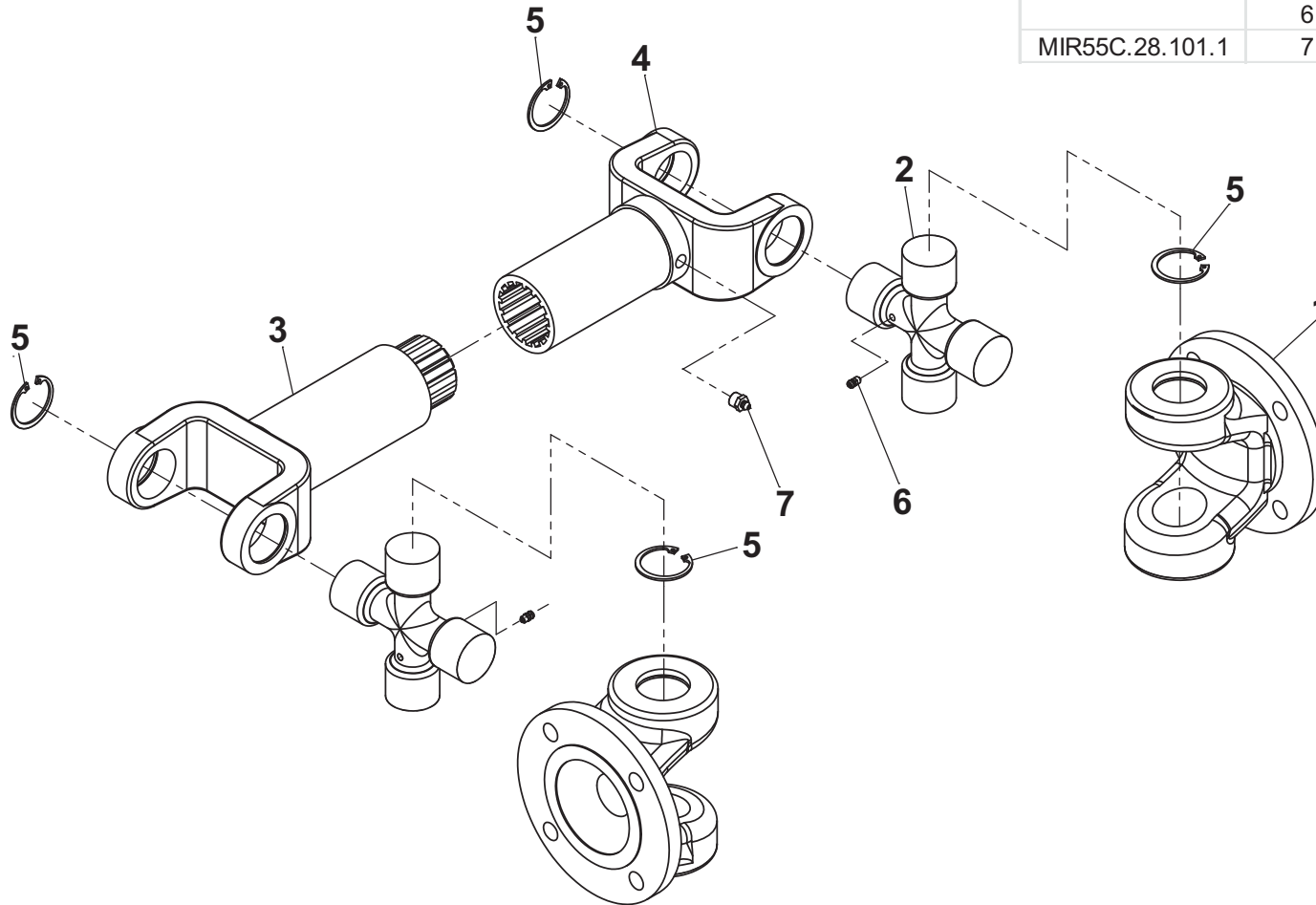




## 10- BARRA DE MANDO TRASERA

*Hauomag Form H150*

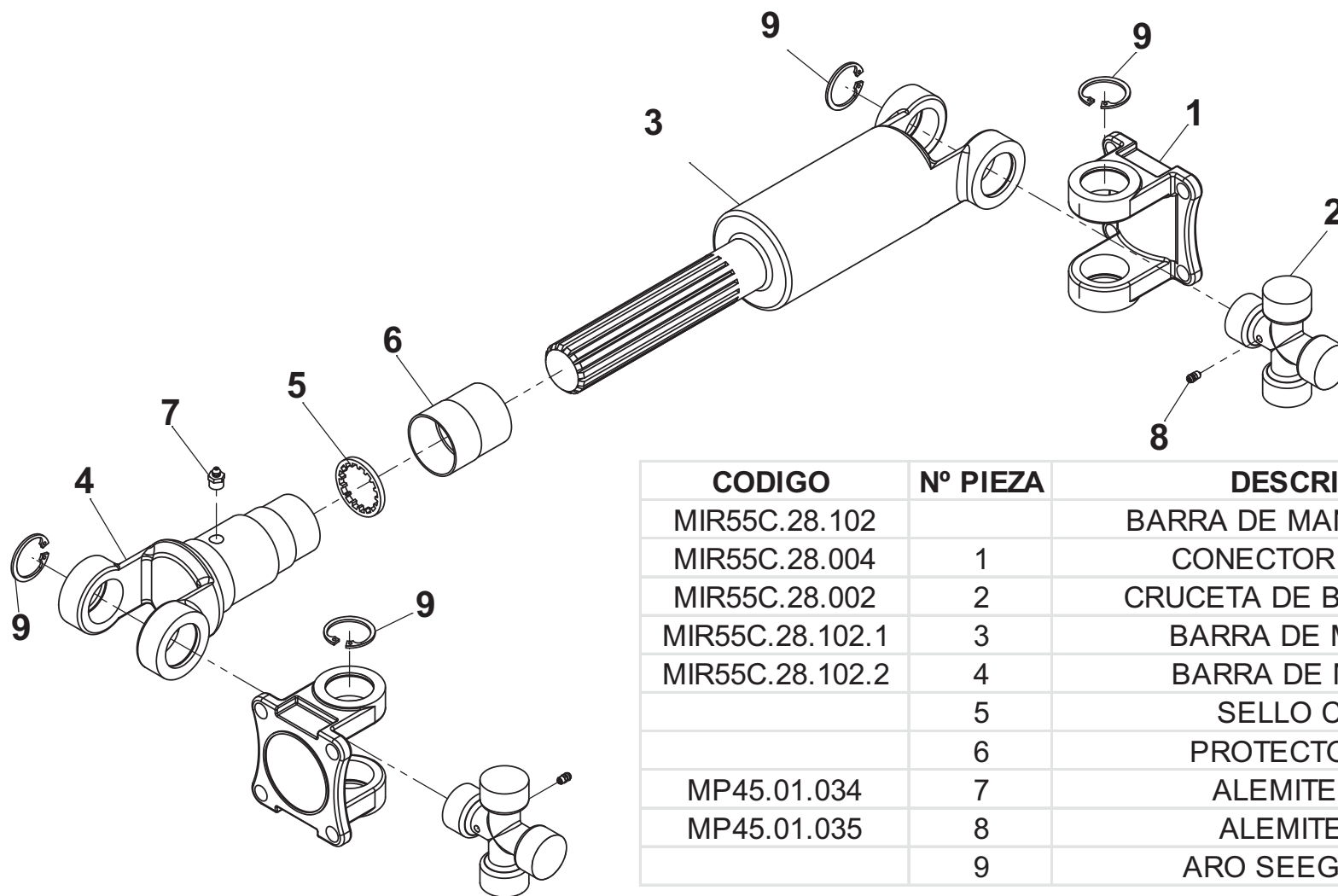
CODIGO	Nº PIEZA	DESCRIPCION	CANT.
MIR55C.28.101		BARRA DE MANDO TRASERA	1
MIR55C.28.004	1	CONECTOR B. MANDO	2
MIR55C.28.002	2	CRUCETA DE BARRA MANDO	2
	3	BARRA MANDO "M"	1
	4	BARRA DE MANDO "H"	1
MIR55C.28.101.2	5	ARO SEEGER 33 mm	8
	6	ALEMITE M5 x1	2
MIR55C.28.101.1	7	ALEMITE M10 x1	1





## 11- BARRA DE MANDO CENTRAL

*Hauomag Form H150*



CODIGO	Nº PIEZA	DESCRIPCION	CANT.
MIR55C.28.102		BARRA DE MANDO CENTRAL	1
MIR55C.28.004	1	CONECTOR B. MANDO	2
MIR55C.28.002	2	CRUCETA DE BARRA MANDO	2
MIR55C.28.102.1	3	BARRA DE MANDO "M"	1
MIR55C.28.102.2	4	BARRA DE MANDO "H"	1
	5	SELLO CORCHO	1
	6	PROTECTOR SELLO	1
MP45.01.034	7	ALEMITE M10 x 1	1
MP45.01.035	8	ALEMITE M5 x 1	2
	9	ARO SEEGER 33 mm	8

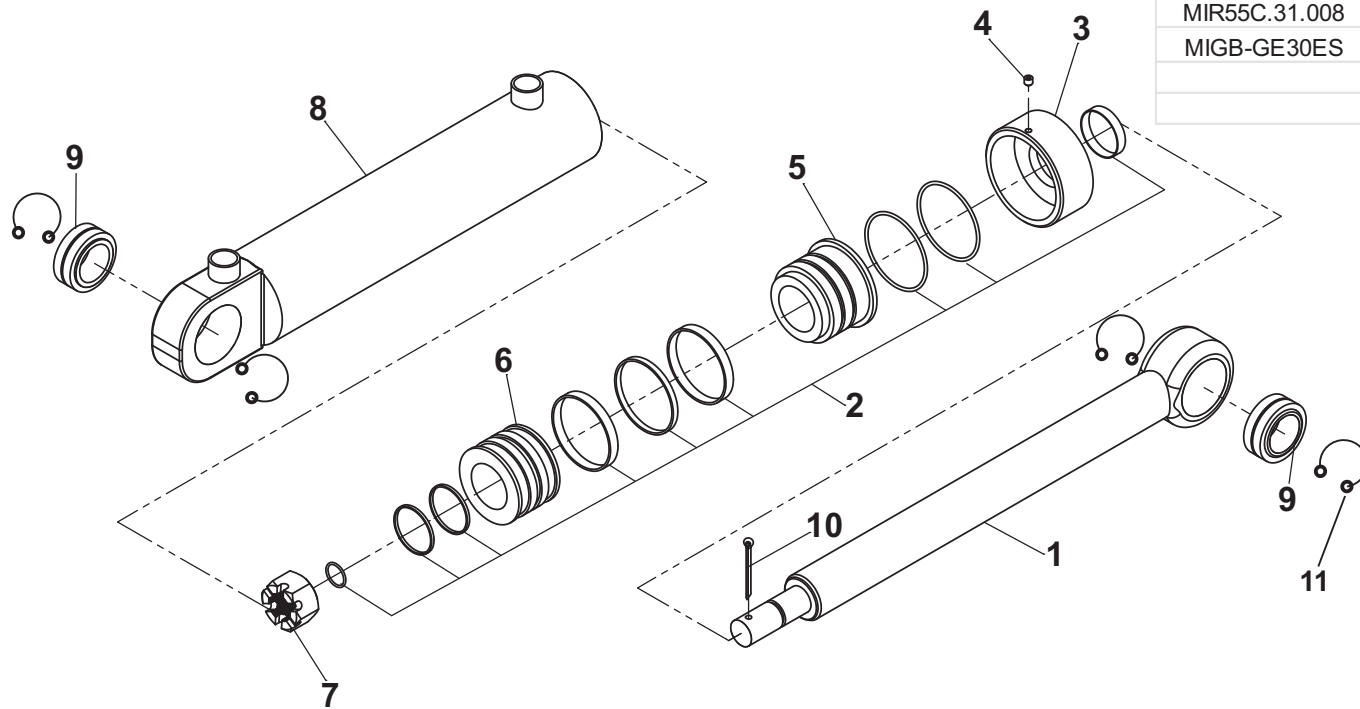




## 12- CILINDRO DE DIRECCIÓN

*Hanomag Form H150*

CODIGO	Nº PIEZA	DESCRIPCION	CANT.
MIR55C.31.100		CILINDRO DE DIRECCION HIDR.	2
MIR55C.31.001	1	VASTAGO CILINDRO DIRECCION	1
MIR55C.31.002	2	KIT REPARACION CILINDRO DIRECC.	1
MIR55C.31.003	3	TAPA FUNDA DE CILINDRO	1
MIR55C.31.004	4	TAPON DE CILINDRO	1
MIR55C.31.005	5	MANGA GUIA	2
MIR55C.31.006	6	PISTON CILIND. DIRECCION	2
MIR55C.31.007	7	TUERCA CASTILLO	2
MIR55C.31.008	8	FUNDA DE VASTAGO	1
MIGB-GE30ES	9	BUJE OSCILANTE 30 mm	2
	10	CHAVETA PARTIDA	1
	11	ARO SEEGER 50 mm	4



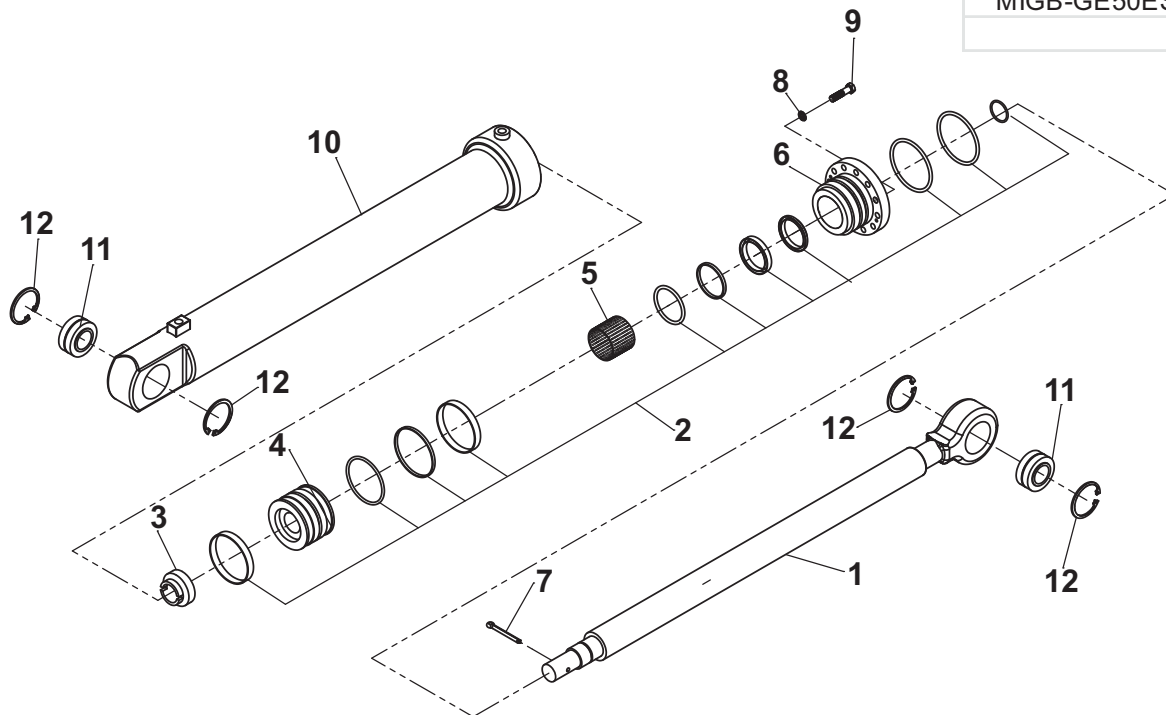




### 13- CILINDRO DE INCLINACIÓN

*Hanomag Form H150*

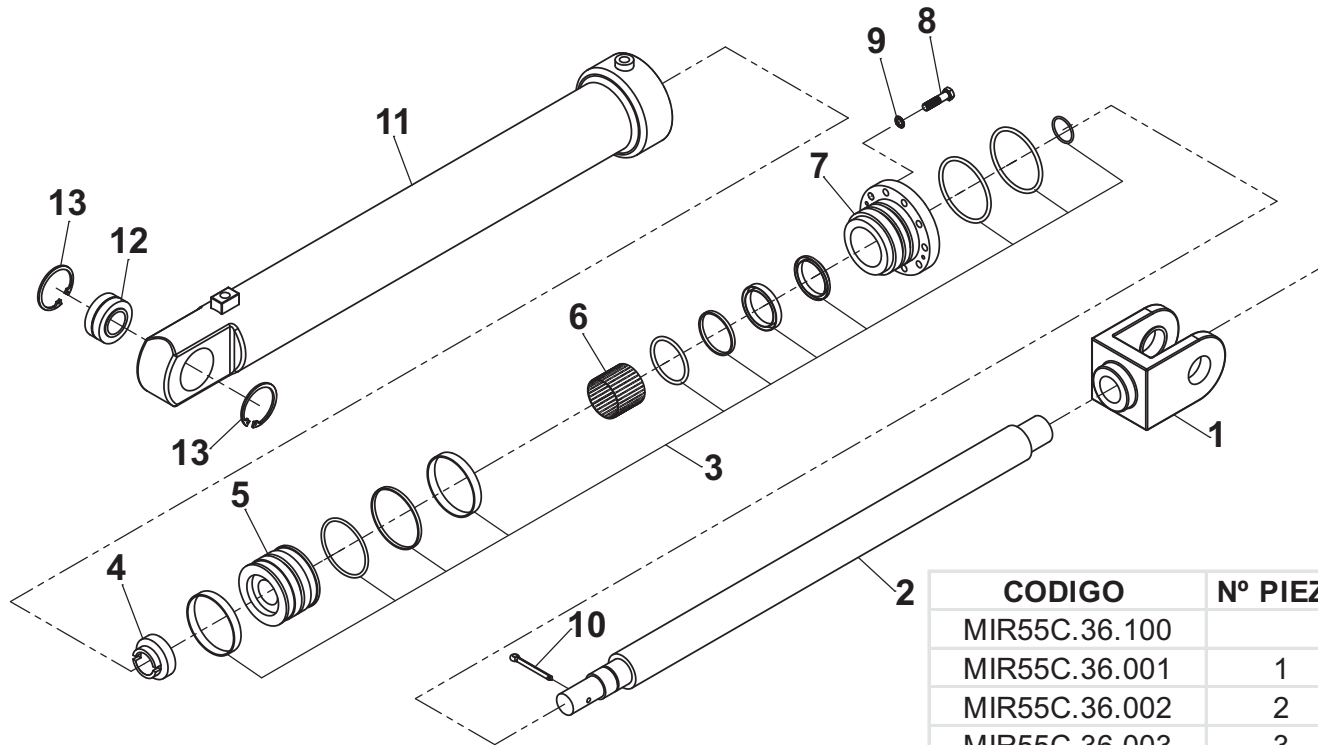
CODIGO	Nº PIEZA	DESCRIPCION	CANT.
MIR55C.35.100		CILINDRO DE INCLINACION	1
MIR55C.35.001	1	VASTAGO CILINDRO INCLINACION	1
MIR55C.35.002	2	KIT REPARACION CILIND INCLINACION	1
MIR55C.35.003	3	TUERCA DE VASTAGO	1
MIR55C.35.004	4	PISTON CILINDRO INCLINACION	1
MIR55C.35.005	5	BUJE CILIND INCLINACION	1
MIR55C.35.006	6	MANGA GUIA CILIND INCLINACION	1
	7	CHAVETA PARTIDA	1
	8	ARANDELA	8
	9	TORNILLO	8
MIR55C.35.010	10	FUNDA CILINDRO INCLINACION	1
MIGB-GE50ES	11	BUJE OSCILANTE 50 mm	2
	12	ARO SEEGER 65 mm	4





## 14- CILINDRO DE ELEVACIÓN

*Hanomag Form H150*



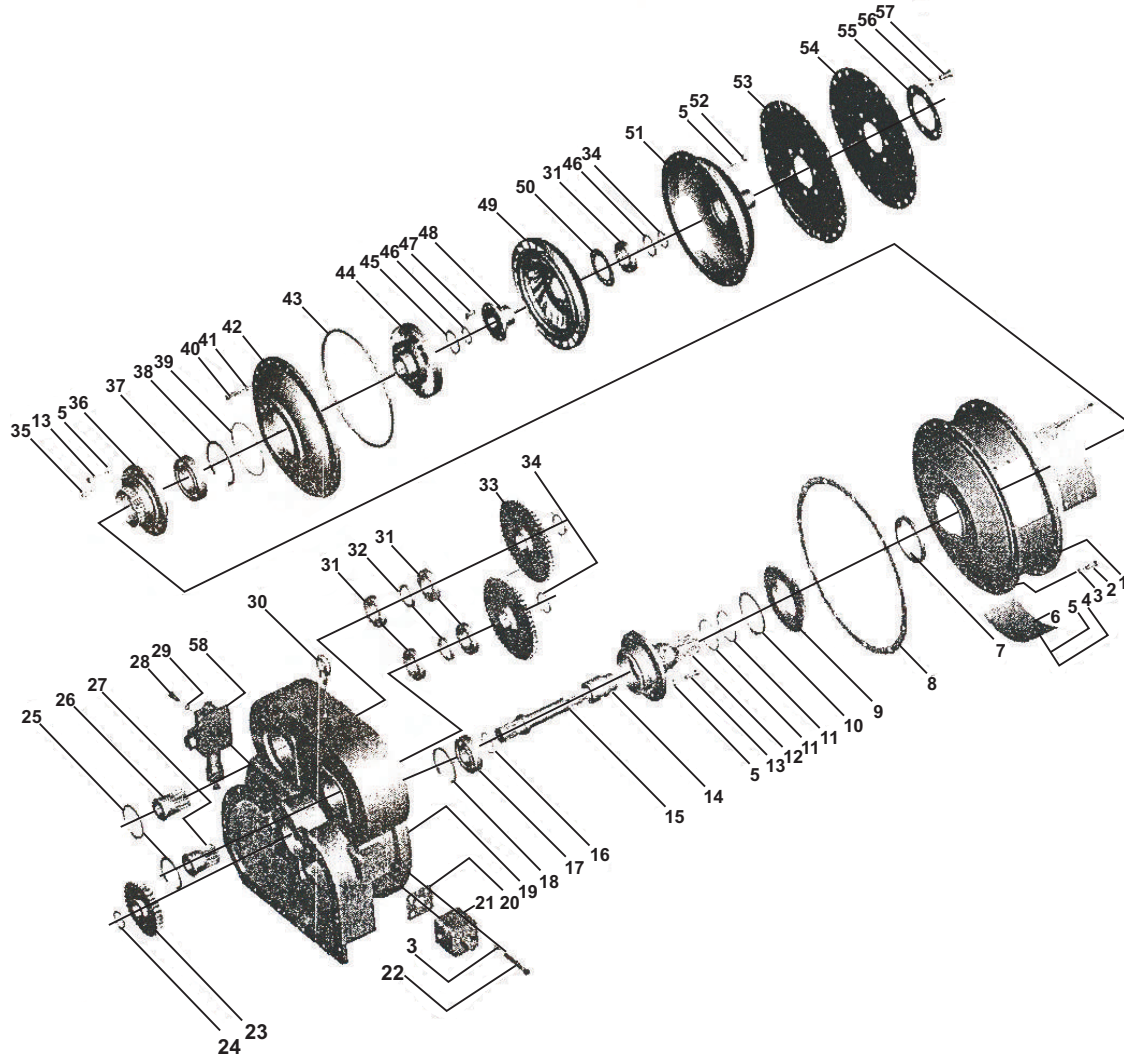
CODIGO	Nº PIEZA	DESCRIPCION	CANT.
MIR55C.36.100		CILINDRO ELEVACION	1
MIR55C.36.001	1	HORQUILLA ACOPLE	1
MIR55C.36.002	2	VASTAGO CILINDRO ELEVACION	1
MIR55C.36.003	3	KIT REPARACION CILIND ELEVACION	1
MIR55C.36.004	4	TUERCA DE VASTAGO	1
MIR55C.36.005	5	PISTON DE CILINDRO ELEVACION	1
	6	BUJE SEPARADOR	1
MIR55C.36.006	7	MANGA GUIA CILIND ELEVACION	1
	8	TORNILLO	1
	9	ARANDELA	1
	10	PASADOR	1
MIR55C.36.011	11	FUNDA CILINDRO ELEVACION	1
MIGB-GE40ES	12	BUJE OSCILANTE 40 mm	1
	13	ARO SEEGER 65 mm	4





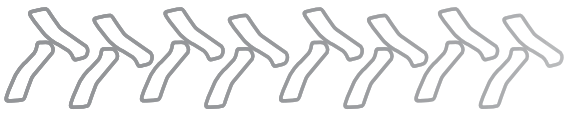
## 15- CONVERTIDOR

*Hauomag Form H150*



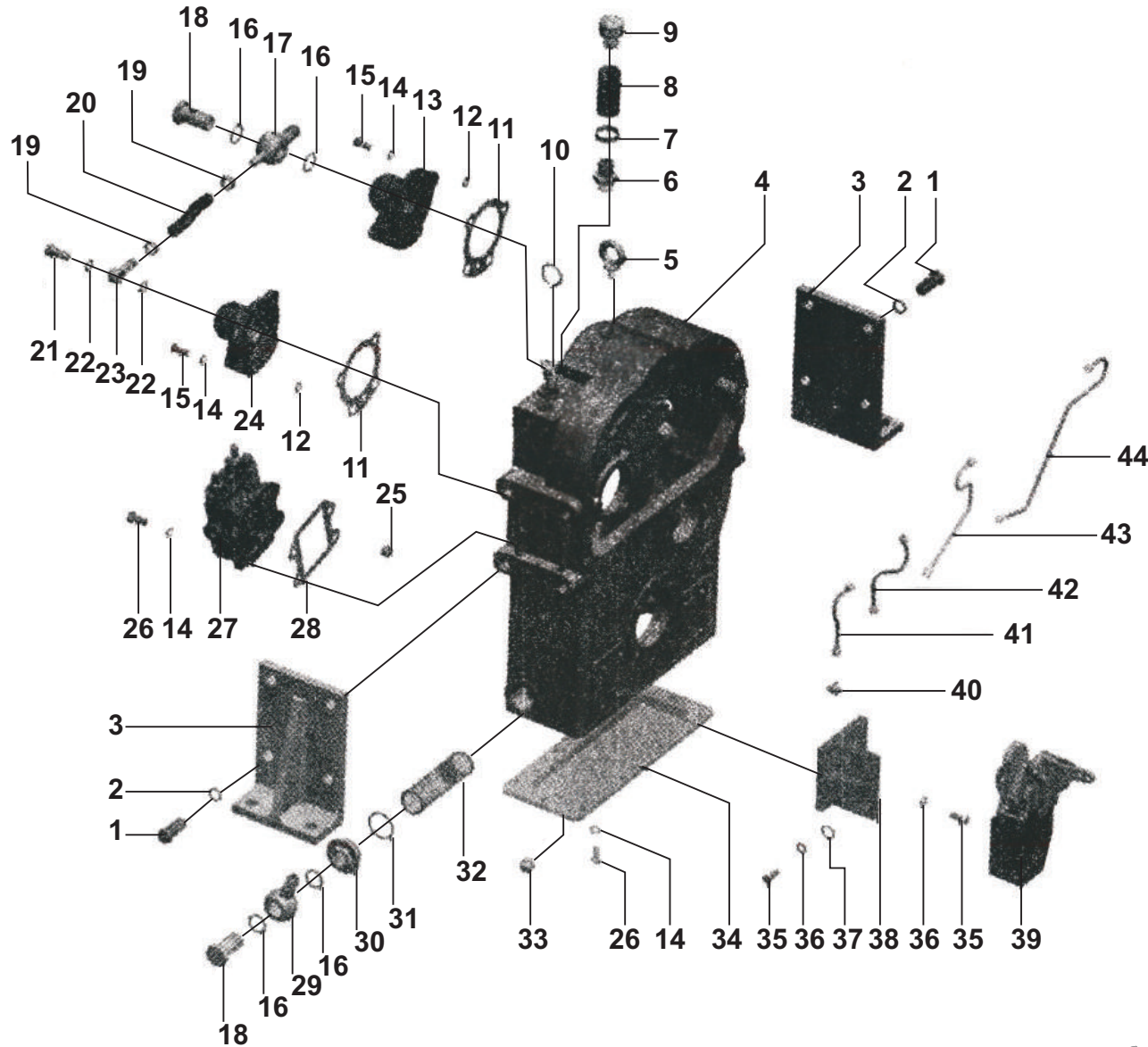
CODIGO	Nº PIEZA	DESCRIPCION	CANT.
MIR55C.25.001	1	ALOJAMIENTO DE CONVERTIDOR	1
MIR55C.25.006	6	PLACA DE INSPECCION	1
MIR55C.25.007	7	RETEN 100 X 120 X 12	1
MIR55C.25.008	8	JUNTA ALOJAM. CONVERT	1
MIR55C.25.009	9	ENGRANAJE DE CONV	1
MIR55C.25.010	10	ARO SEEGER Ø100	1
MIR55C.25.011	11	ARO SELLO PLASTICO Ø80	2
MIR55C.25.012	12	MANGA DE ESTATOR	1
MIR55C.25.014	14	BUJE DE MANGA	1
MIR55C.25.015	15	EJE DE CONVERTIDOR	1
MIR55C.25.016	16	ARO SELLO PLASTICO Ø50	1
MIR95C.40B.020	17	RODAMIENTO 6308	1
MIR55C.25.018	18	ARO SEEGER Ø90	1
MIR55C.25.019	19	CARCASA ENGRANAJES CONVERT	1
MIR55C.25.020	20	JUNTA DE VALVULA	1
MIR55C.25.021	21	VALVULA SALIDA CONVERT	1
MIR55C.25.023	23	ENGRANAJE DE EJE CONV	1
MIR55C.25.024	24	ARO SEEGER Ø40	1
MIR55C.25.025	25	ARO SEEGER Ø80	2
MIR55C.25.026	26	EJE ACOPLE BOMBA I	1
MIR55C.25.027	27	EJE ACOPLE BOMBA II R55C	1
MIR55C.25.031	31	RODAMIENTO 6010E	5
MIR55C.25.032	32	ESPACIADOR DE RODAMIENTO	2
MIR55C.25.033	33	ENGRANAJE SALIDA BOMBA	2
MIR55C.25.034	34	ARO SEEGER Ø50	3
MIR55C.25.036	36	MANGA DE IMPULSOR	1
MIR55C.25.037	37	RODAMIENTO 6212E	1
MIR55C.25.038	38	ARO SEEGER Ø110	1
MIR55C.25.039	39	O-RING 130 X 3.1	1
MIR55C.25.042	42	IMPULSOR DE CONVERT	1
MIR55C.25.043	43	O-RING 290 X 3.55	1
MIR55C.25.044	44	ESTATOR DE CONVERT	1
MIR55C.25.045	45	ARO SEEGR Ø55	1
MIR55C.25.046	46	ARO SEEGR Ø38	2
MIR55C.25.049	49	TURBINA DE CONVERT	1
MIR55C.25.050	50	ARANDELA DE CONVERT	1
MIR55C.25.051	51	ALOJAMIENTO DE TURBINA	1
MIR55C.25.053	53	PLACA ELASTICA ACOPLE I	1
MIR55C.25.054	54	PLACA ELASTICA ACOPLE II	1
MIR55C.25.055	55	ESPACIADOR DE PLACA	1
MIR55C.25.058	58	VALVULA PRESION CONVERT	1





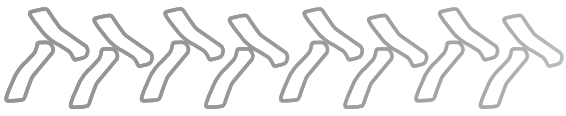
## 16- CAJA DE TRANSMISIÓN I

*Hanomag Form H150*



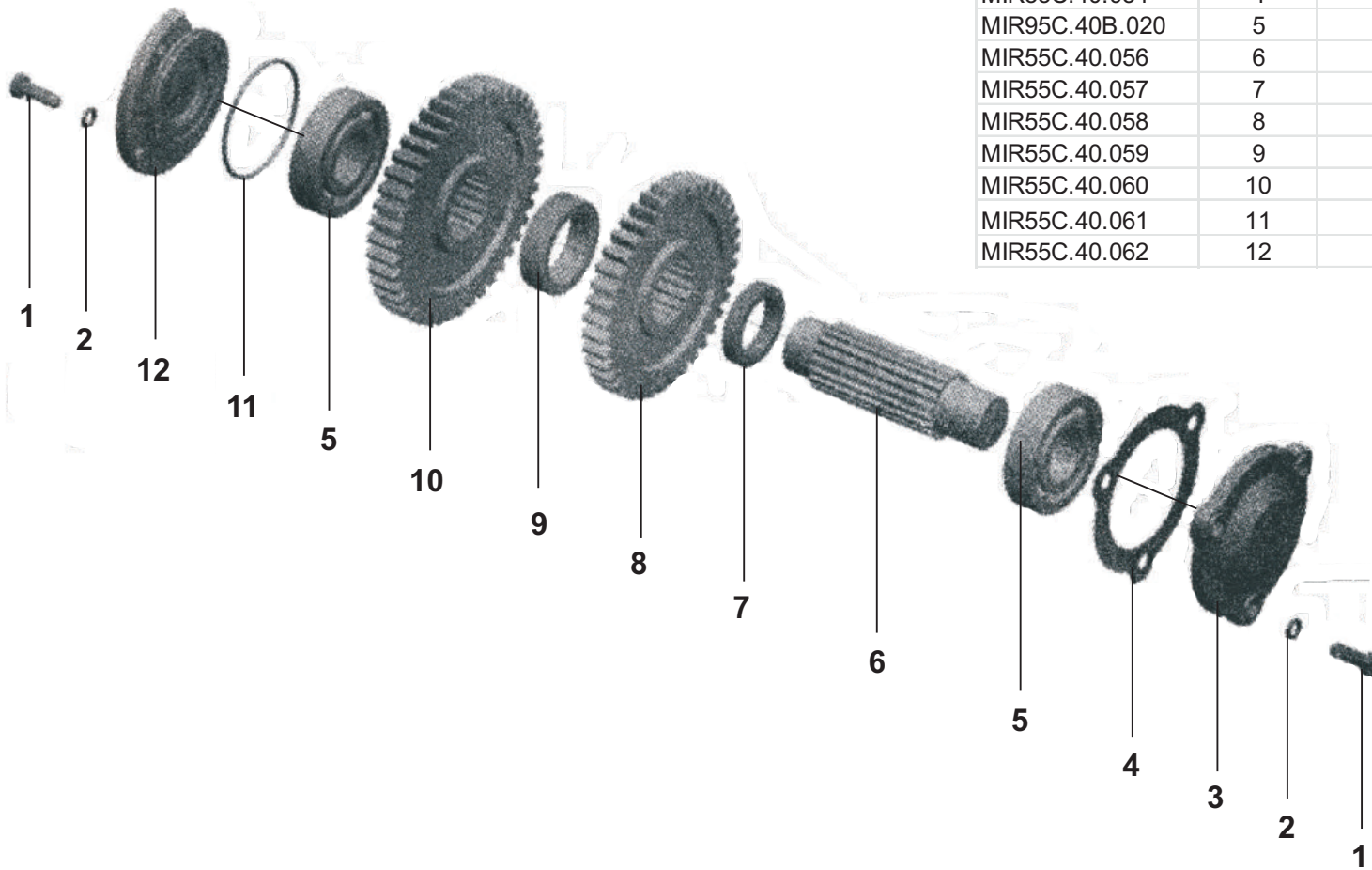
CODIGO	Nº PIEZA	DESCRIPCION	CANT.
MIR55C.40.100	1	TORNILLO	8
	2	ARANDELA	8
	3	SOPORTE DE CAJA TRANSM	2
MIR55C.40.003	4	ALOJAMIENTO CAJA TRANSM	1
MIR55C.40.004	5	ENGANCHE DE ELEVACIÓN	1
	6	CONECTOR DE RESPIRADERO	1
MIR55C.40.006	7	ABRAZADERA	1
	8	MANGUERA RESPIRADERO	1
MIR55C.40.008	9	TAPA DE RESPIRADERO	1
MIR55C.40.009	10	VARILLA NIVEL ACEITE TRANSM	1
MIR55C.40.010	11	JUNTA TAPA EJE	2
MIR55C.40.011	12	O-RING 16x2.4	6
MIR55C.40.012	13	TAPA PUNTA EJE DE ALTA	1
MIR55C.40.013	14	ARANDELA	4
	15	TORNILLO	4
	16	ARANDELA	4
	17	CONECTOR DE MANGUERA	1
MIR55C.40.017	18	PERNO HUECO	1
MIR55C.40.018	19	ABROS	2
	20	CONECTOR	1
	21	PERNO HUECO	1
MIR55C.40.021	22	ARANDELA	2
	23	TERMINAL ACOPLE	1
MIR55C.40.023	24	TAPA PUNTA EJE DE BAJA	1
MIR55C.40.024	25	O-RING	1
	26	TORNILLO	2
	27	COMANDO CAMBIO MARCHA	1
MIR55C.40.027	28	JUNTA COMANDO CAMBIO	1
MIR55C.40.028	29	TERMINAL ORIENTABLE	1
MIR55C.40.029	30	TAPA DE FILTRO	1
MIR55C.40.030	31	O-RING 45x3.1	1
MIR55C.40.031	32	FILTRO HIDRAULICO	1
MIR55C.40.032	33	TAPON DE ACEITE	1
MIR55C.40.033	34	TAPA INFERIOR CAJA TRANSM	1
MIR55C.40.034	35	TORNILLO	4
	36	ARANDELA GROWER	4
	37	ARANDELA PLANA	4
	38	SOPORTE DE FRENO MANO	1
MIR55C.40.038	39	FRENO DE MANO	1
MIR55C.40.039	40	PERNO HUECO	1
	41	CAÑO ACEITE TRANSM I	1
MIR55C.40.041	42	CAÑO ACEITE TRANSM II	1
MIR55C.40.042	43	CAÑO ACEITE TRANSM III	1
MIR55C.40.043	44	CAÑO ACEITE TRANSM IV	1





## 17- CAJA DE TRANSMISIÓN II

*Hauomag Form H150*



CODIGO	Nº PIEZA	DESCRIPCION	CANT.
	1	TORNILLO	6
	2	ARANDELA GROWER	6
MIR55C.40.053	3	TAPA DELANT CAJA TRANS.	1
MIR55C.40.054	4	JUNTA TAPA CAJA TRANS.	1
MIR95C.40B.020	5	RODAMIENTO 6308	2
MIR55C.40.056	6	EJE ESTRIADO CAJA TRANS.	1
MIR55C.40.057	7	ESPACIADOR	1
MIR55C.40.058	8	ENGRANAJE CAJA TRANS.	1
MIR55C.40.059	9	ESPACIADOR	1
MIR55C.40.060	10	ENGRANAJE CAJA TRANS.	1
MIR55C.40.061	11	O-RING 90 x 3.1	1
MIR55C.40.062	12	TAPA TRANS. CAJA TRANS.	1

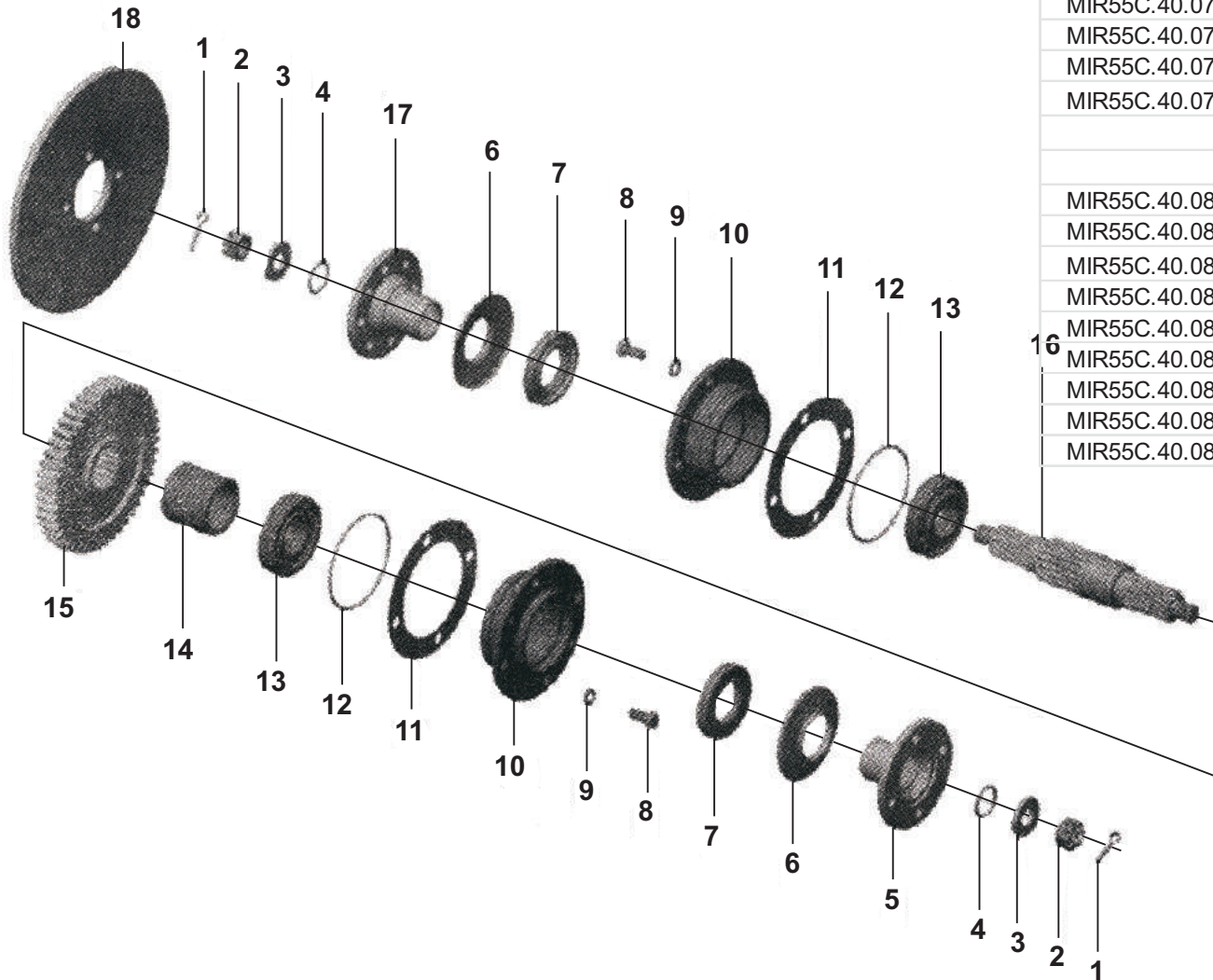






## 18- CAJA DE TRANSMISIÓN III

*Hanomag Form H150*



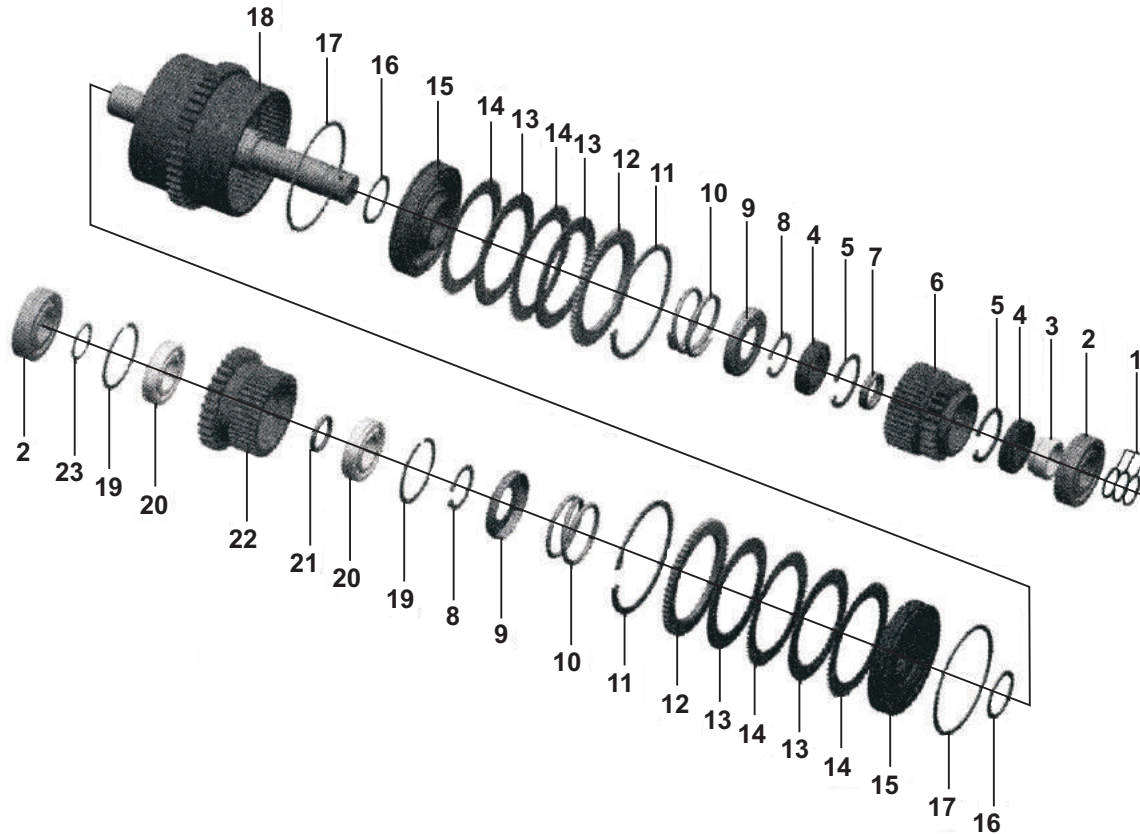
CODIGO	Nº PIEZA	DESCRIPCIÓN	CANT.
	1	CHAVETA PARTIDA	1
MIR55C.40.072	2	TUERCA CASTILLO M 20 X 1.5	1
MIR55C.40.073	3	ARANDELA	1
MIR55C.40.074	4	O-Ring 37 x 3.1	2
MIR55C.40.075	5	CONECTOR B. MANDO DELANTERO	1
MIR55C.40.076	6	RIBETE DE CONECTOR	1
MIR55C.40.077	7	RETEN 47 x 84 x 12	4
	8	TORNILLO	8
	9	ARANDELA GROWER	8
MIR55C.40.080	10	ASIENTO DE RODAMIENTO DELANT	1
MIR55C.40.081	11	JUNTA	1
MIR55C.40.082	12	O-Ring 110 x 3.1	2
MIR55C.40.083	13	RODAMIENTO 30308	2
MIR55C.40.084	14	BUJE ESPACIADOR	1
MIR55C.40.085	15	ENGRANAJE	1
MIR55C.40.086	16	EJE SALIDA CAJA TRANSM	1
MIR55C.40.087	17	CONECTOR B. MANDO TRASERO	1
MIR55C.40.088	18	DISCO DE FRENO MANO	1





## 19- EMBRAGUE DE ALTA

*Hanomag Form H150*



CODIGO	Nº PIEZA	DESCRIPCION	CANT.
MIR55C.40B.100		EMBRAGUE DE ALTA	1
MIR55C.40B.001	1	ARO SELLO PUNTA EJE TEFLON	3
MIR95C.40B.020	2	RODAMIENTO 6308	2
MIR55C.40B.003	3	BUJE PUNTA EJE TRANSM	1
MIR55C.40B.004	4	RODAMIENTO 6008	2
MIR55C.40B.005	5	ARO SEEGER Ø85	2
MIR55C.40B.006	6	ENGRANAJE ACOPLA ALTA	1
MIR55C.40B.007	7	BUJE ESPACIADOR	1
MIR55C.40B.008	8	ARO SEEGER Ø50	2
MIR55C.40B.009	9	ASIENTO RESORTE	2
MIR55C.40B.010	10	RESORTE DE PULMON	2
MIR55C.40B.011	11	ARO SEGURO Ø150	2
MIR55C.40B.012	12	DISCO EXPANSOR	2
MIR55C.40B.013	13	DISCO EMBRAGUE	8
MIR55C.40B.014	14	DISCO PRESION EMBRAGUE	8
MIR55C.40B.015	15	PISTON DE EMBRAGUE	2
MIR55C.40B.016	16	ARO 63X2.4X5.1 C. TRANSM.	2
MIR55C.40B.017	17	ARO 144x2.4x5.1 C. TRANSM.	2
MIR55C.40B.018	18	CARCARA DE PULMON ALTA	1
MIR55C.40B.019	19	ARO SEGURO Ø80	2
MIR55C.40B.020	20	RODAMIENTO 6208N	2
MIR55C.40B.021	21	ESPACIADOR	1
MIR55C.40B.022	22	ENGRANAJE	1
MIR55C.40B.023	23	ARANDELA	1

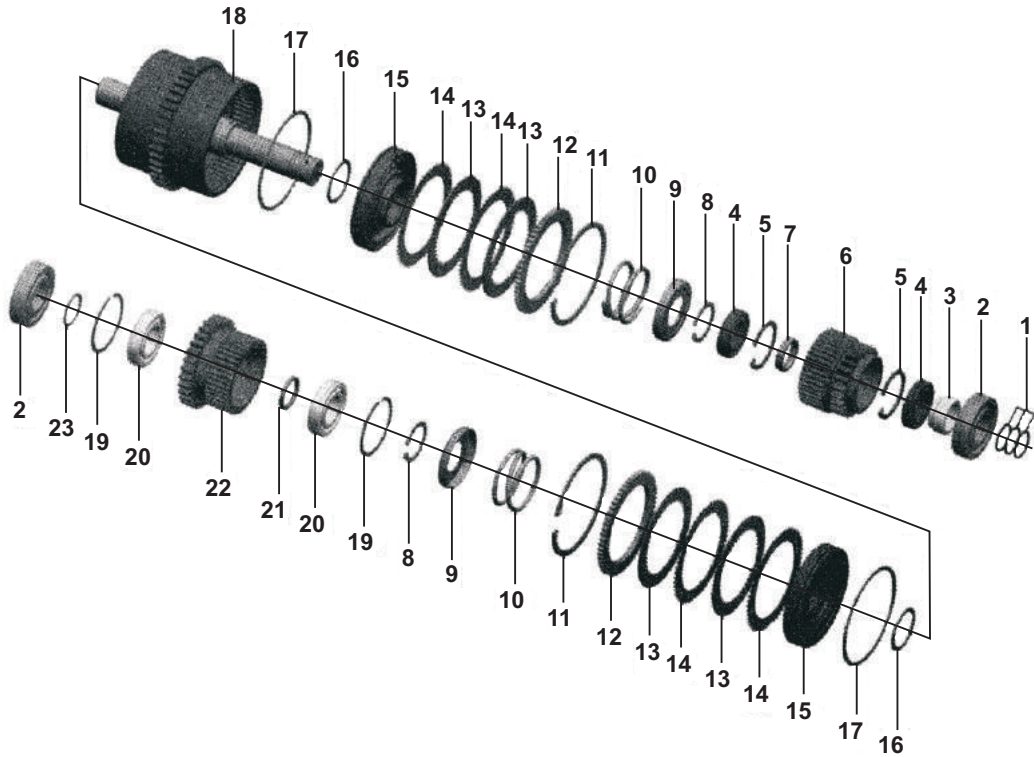






## 20- EMBRAGUE DE BAJA

*Hanomag Form H150*



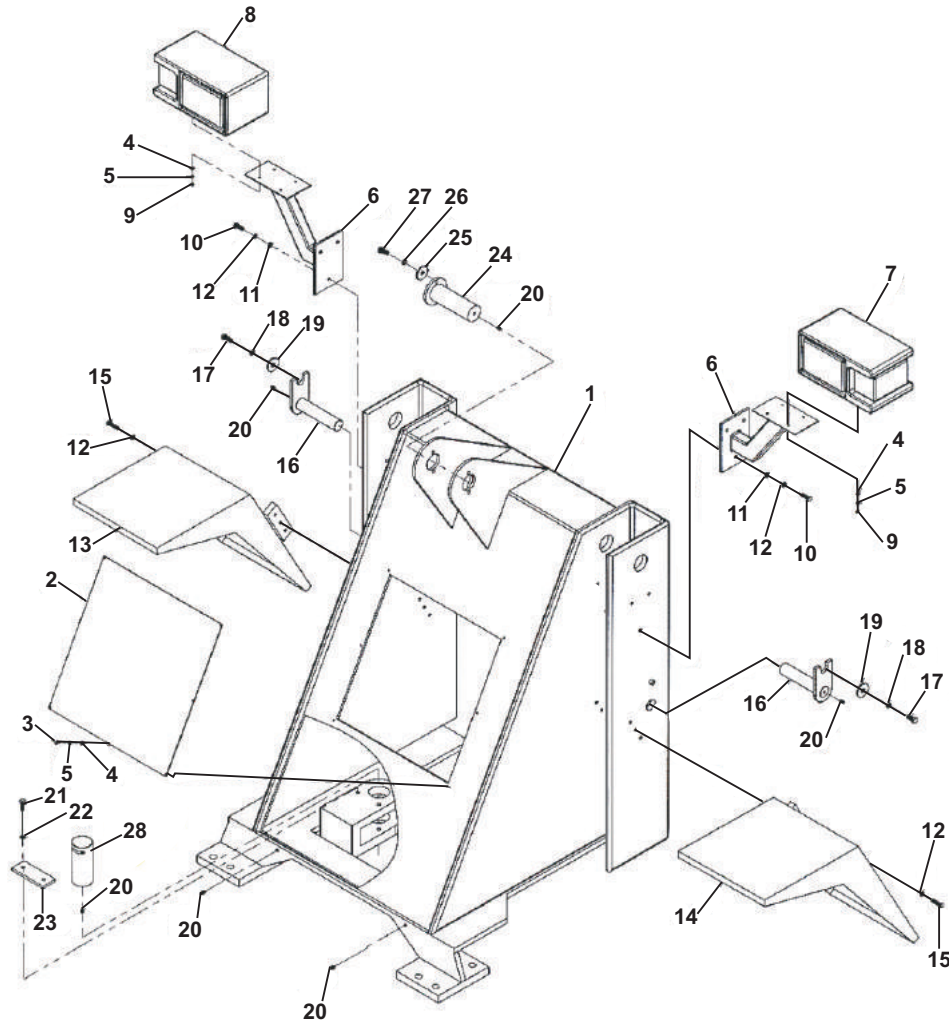
CODIGO	Nº PIEZA	DESCRIPCION	CANT.
MIR55C.40B.101		EMBRAGUE DE BAJA	1
MIR55C.40B.001	1	ARO SELLO PUNTA EJE TEFLON	3
MIR95C.40B.020	2	RODAMIENTO 6308	2
MIR55C.40B.003	3	BUJE PUNTA EJE TRANSM	1
MIR55C.40B.025	4	RODAMIENTO 6209	2
MIR55C.40B.005	5	ARO SEEGER Ø85	2
MIR55C.40B.026	6	ENGRANAJE ACOPLE BAJA	1
MIR55C.40B.028	7	BUJE ESPACIADOR	1
MIR55C.40B.008	8	ARO SEEGER Ø50	2
MIR55C.40B.009	9	ASIENTO RESORTE	2
MIR55C.40B.010	10	RESORTE DE PULMON	2
MIR55C.40B.011	11	ARO SEGURO Ø150	2
MIR55C.40B.012	12	DISCO EXPANSOR	2
MIR55C.40B.013	13	DISCO EMBRAGUE	8
MIR55C.40B.014	14	DISCO PRESION EMBRAGUE	8
MIR55C.40B.015	15	PISTON DE EMBRAGUE	2
MIR55C.40B.016	16	ARO 63X2.4X5.1 C. TRANSM.	2
MIR55C.40B.017	17	ARO 144x2.4x5.1 C. TRANSM.	2
MIR55C.40B.027	18	CARCASA DE PULMON BAJA	1
MIR55C.40B.019	19	ARO SEGURO Ø80	2
MIR55C.40B.020	20	RODAMIENTO 6208N	2
MIR55C.40B.021	21	ESPACIADOR	1
MIR55C.40B.022	22	ENGRANAJE	1
MIR55C.40B.023	23	ARANDELA	1





## 21- CHASIS DELANTERO

*Hauomag Form H150*



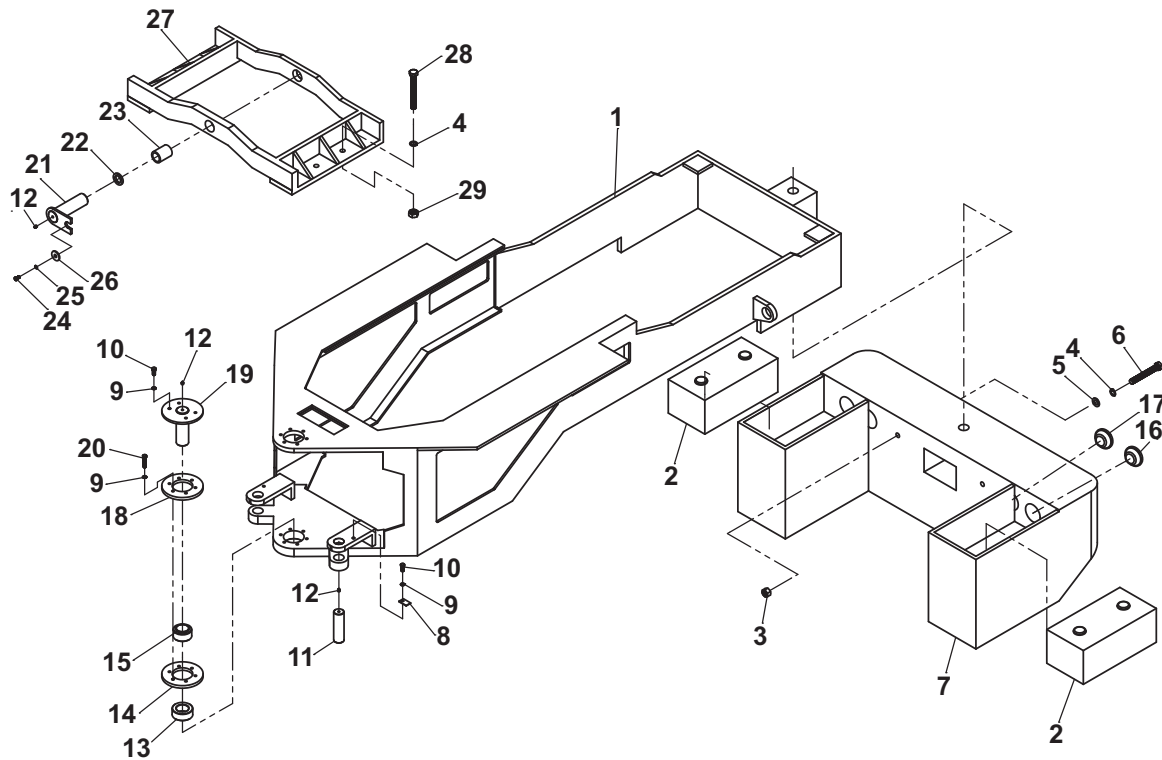
CODIGO	Nº PIEZA	DESCRIPCION	CANT.
MIR55C.45.001	1	CHASIS DELANTERO	1
MIR55C.45.002	2	PLACA TAPA DE CHASIS	1
	3	TORNILLO	4
	4	ARANDELA PLANA	4
	5	ARANDELA GROWER	4
MIR55C.45.006	6	SOPORTE FARO TORRE	2
MIR75C.45.007	7	FARO DE TORRE DER.	1
MIR75C.45.008	8	FARO DE TORRE IZQ.	1
	9	TUERCA	4
	10	TORNILLO	4
	11	ARANDELA PLANA	4
	12	ARANDELA GROWER	4
MIR55C.45.013	13	GUARDABARRO DELANT. DER.	1
MIR55C.45.014	14	GUARDABARRO DELANT. IZQ.	1
	15	TORNILLO	2
MIR55C.45.016	16	PERNO CILINDRO ELEVACION	2
	17	TORNILLO	2
	18	ARANDELA GROWER	2
	19	ARANDELA PLANA	2
	20	ALEMITE	8
	21	TORNILLO	2
	22	ARANDELA	2
	23	PLACA TRABA PERNO	2
MIR55C.47.030	24	PERNO CILINDRO INCLINACION	1
	25	ARANDELA PLANA	2
	26	ARANDELA GROWER	2
	27	TORNILLO	2
MIR55C.46.011	28	PERNO CILINDRO DIRECCION	2





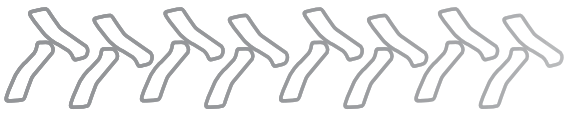
## 22- CHASIS CENTRAL

*Hanomag Form H150*



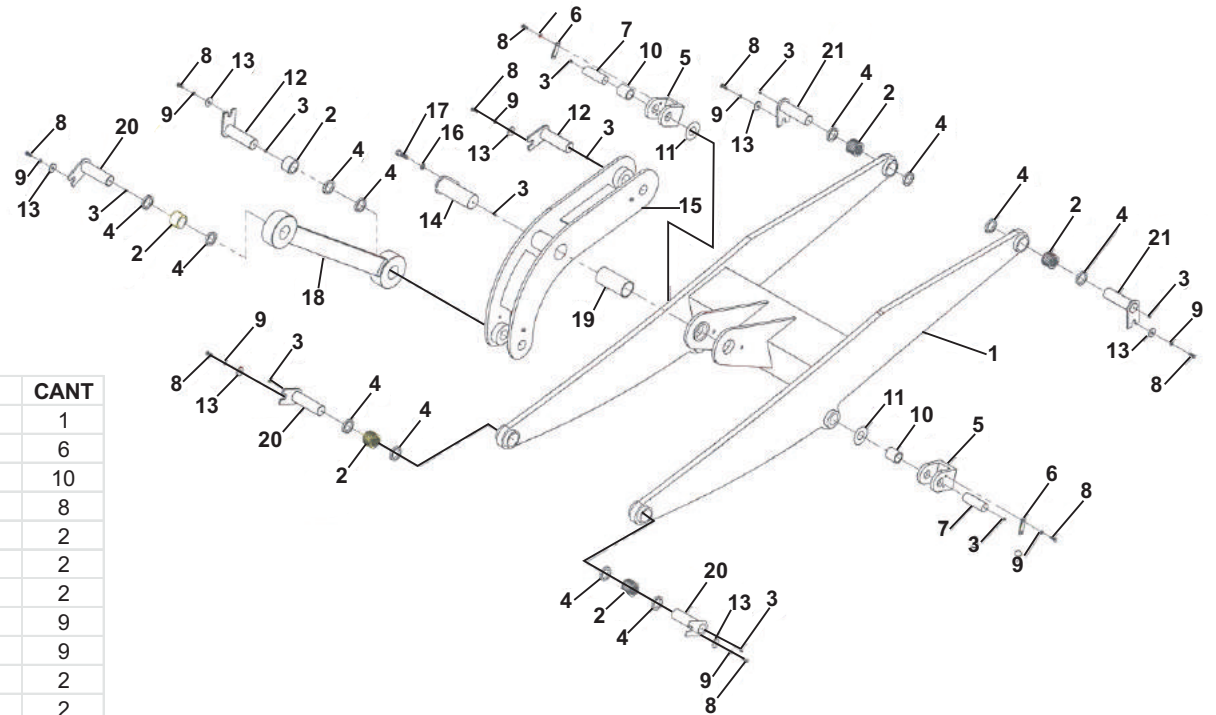
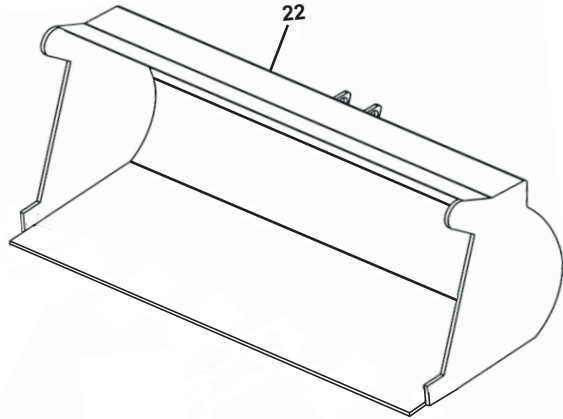
CODIGO	Nº PIEZA	DESCRIPCION	CANT.
MIR55C.46.001	1	CHASIS CENTRAL	1
MIR75C.46.030	2	BATERIA	2
	3	TUERCA	2
	4	ARANDELA PLANA	2
	5	ARANDELA GROWER	2
	6	TORNILLO	2
MIR55C.46.007	7	CONTRAPESO TRASERO	1
	8	PLACA TRABA PERNO	2
	9	ARANDELA GROWER	2
	10	TORNILLO	2
MIR55C.46.011	11	PERNO CILINDRO DIRECCION	2
	13	SEPARADOR	1
MP4501.034	12	ALEMITE M 10 x 1	6
MIR55C.46.014	14	ARANDELA INF. UNION CHASIS	2
MIGB-E45ES	15	BUJE OSCILANTE 45 mm	2
MIR75C.46.016	16	LUZ DE STOP LED	2
MIR75C.46.017	17	LUZ DE GIRO LED	2
MIR55C.46.019	19	PERNO ARTICULACION CHASIS	2
	20	TORNILLO	2
MIR55C.46.021	21	PERNO Ø 40 X 98 ASIENTO DIFERENC	2
	22	ARANDELA	2
MIR55C.47.010	23	BUJE PLASTICO 40 X 55 X 40	2
	24	BULON	1
	25	ARANDELA GROWER	1
	26	ARANDELA PLANA	1
MIR55C.46.027	27	ASIENTO DIFERENCIAL TASERO	1
	28	BULON	2
	29	PERNO ARTICULACION INF.	2





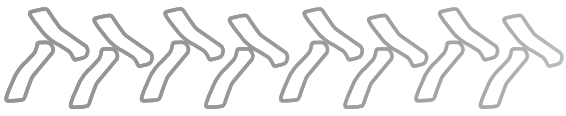
## 23- BRAZO DE ELEVACIÓN E INCLINACIÓN

*Hauomag Form H150*



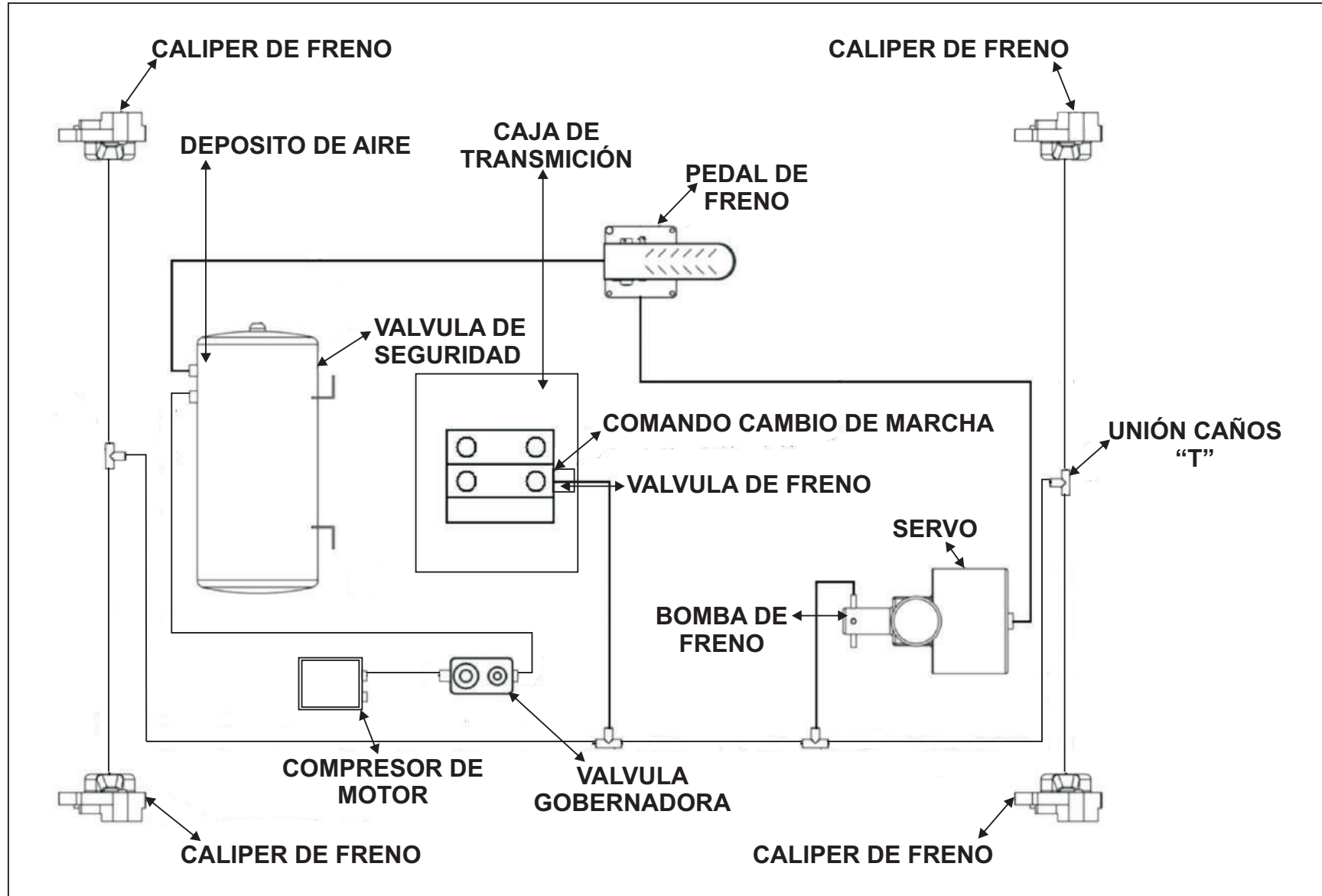
CODIGO	Nº PIEZA	DESCRIPCION	CANT
MIR55C.47.001	1	BRAZO DE ELEVACION	1
MIR55C.47.002	2	BUJE PLASTICO 50 X 60 X 60	6
MP45.01.034	3	ALEMITE M 10 x 1	10
MIR55C.47.004	4	RETEN 50 X 68 X 8	8
MIR55C.47.005	5	EXTREMO CILINDRO ELEVACION	2
MIR55C.47.006	6	PLACA TRABA PERNO	2
MIR55C.47.007	7	PERNO Ø40X105 CILIND ELEV DELANTERO	2
	8	TORNILLO	9
	9	ARANDELA GROWER	9
MIR55C.47.010	10	BUJE PLASTICO 40 X 55 X 40	2
MIR55C.47.011	11	ARANDELA	2
MIR55C.47.012	12	PERNO Ø 50 X125 EXTR. BRAZO INCLINACION	7
	13	ARANDELA PLANA	7
MIR55C.47.014	14	PERNO Ø 65 x 195 BRAZO INCLINACION	1
MIR55C.47.015	15	BRAZO INCLINACION	1
	16	ARANDELA GROWER	1
	17	BULON	1
MIR55C.47.018	18	BRAZO DE BALDE	1
MIR55C.47.019	19	BUJE PLASTICO 65X75X130	1
MIR55C.47.030	20	PERNO Ø 50 X 130	3
MIR95C.46.011	21	PERNO Ø 50 X 155	2
	22	BALDE	1





## 24- SISTEMA DE FRENO

Hanomag Form H150

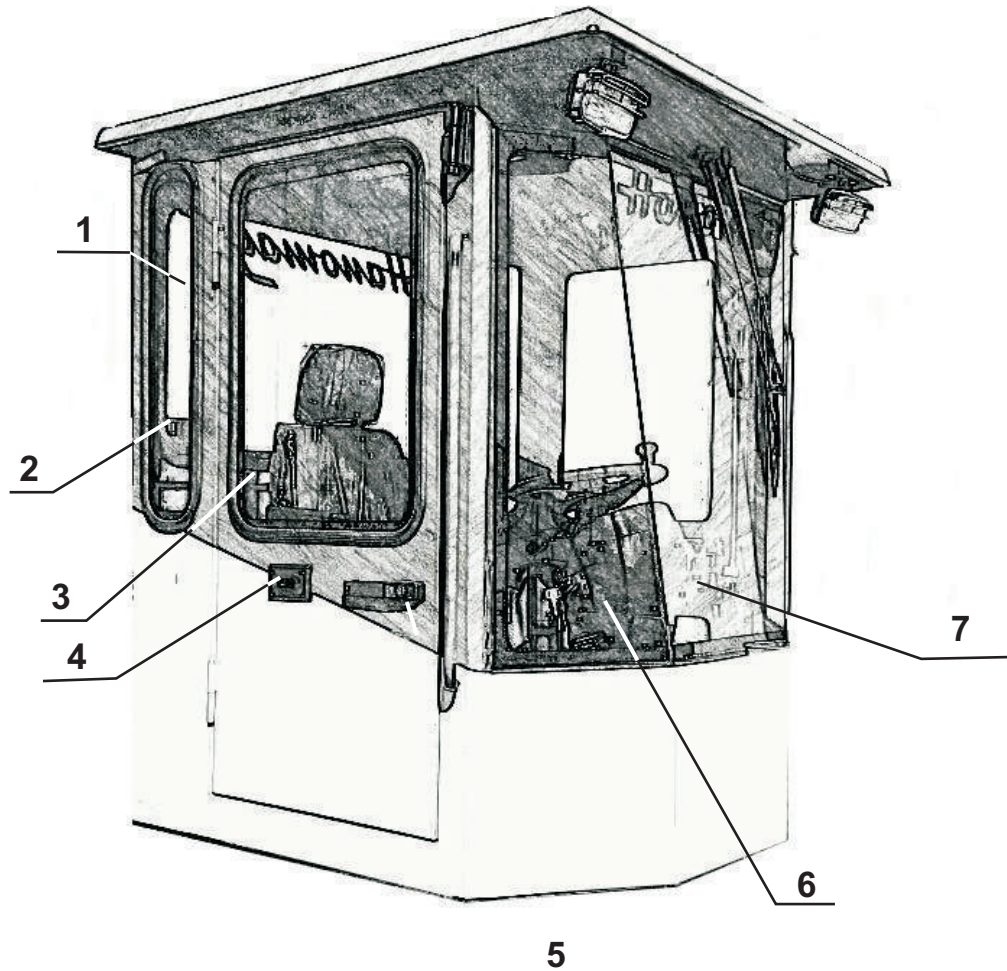






## 25- CABINA

*Hanomag Form H150*



Nº PIEZA	DESCRIPCION	CANT.
1	VIDRIO TRASERO CABINA	1
2	VIDRIO LATERAL TRASERO	2
3	VIDRIO SUPERIOR PUERTA	2
4	CERRADURA PUERTA	2
5	MANIJA PUERTA	2
6	VIDRIO LATERAL DELANTERO	2
7	VIDRIO FRONTAL	1

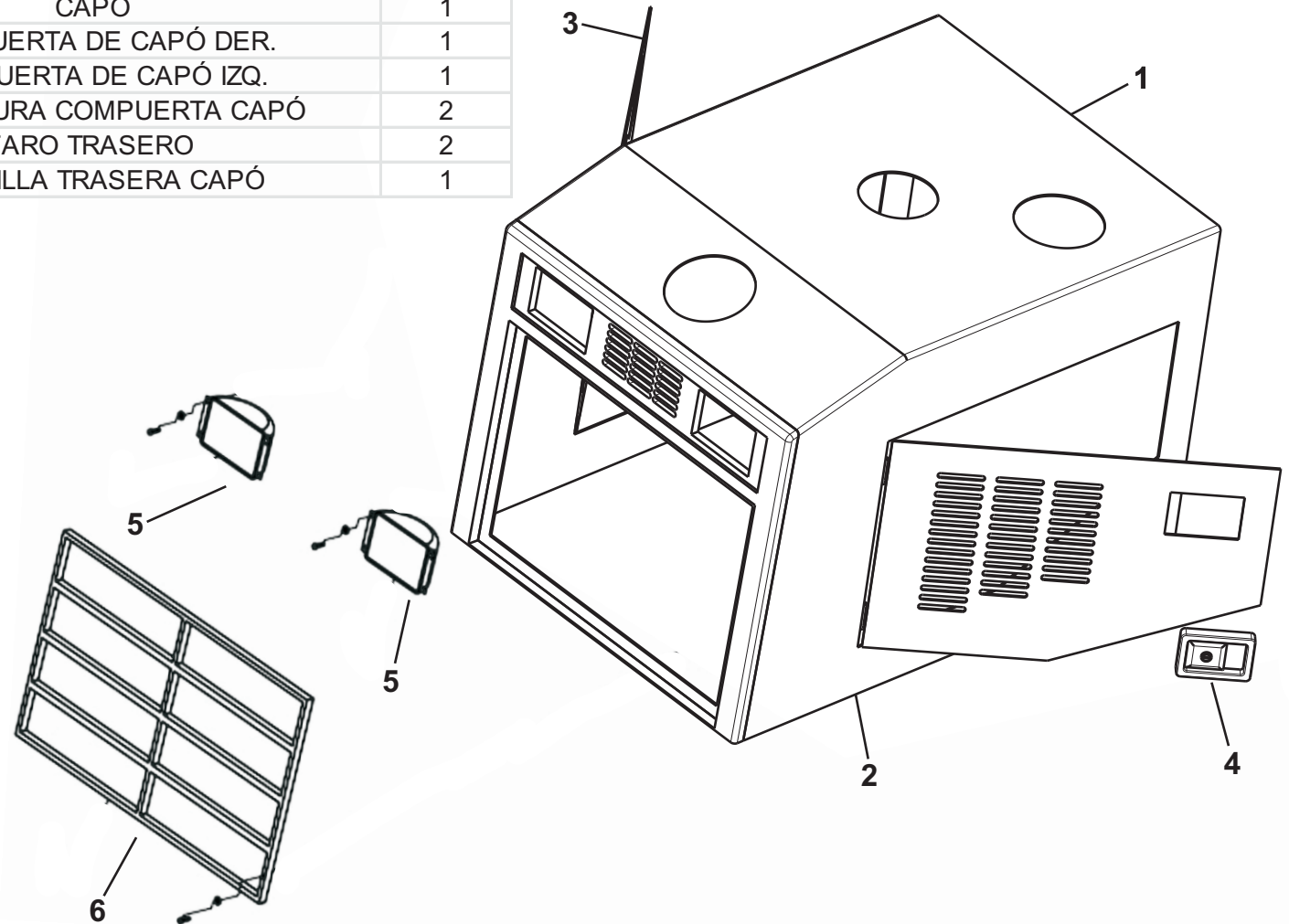




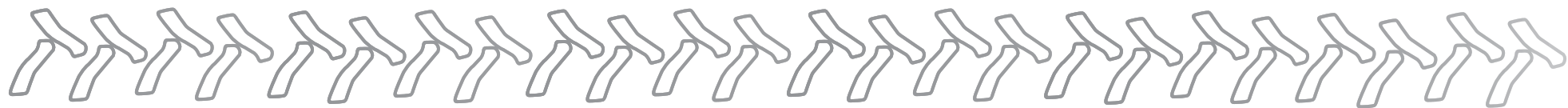
## 26- CAPÓ

*Hanomag* *Form* H150

CODIGO D.H.M	Nº PIEZA	DESCRIPCION	CANT.
MIR45C.64.001	1	CAPÓ	1
MIR45C.64.002	2	COMPUERTA DE CAPÓ DER.	1
MIR45C.64.003	3	COMPUERTA DE CAPÓ IZQ.	1
MIR45C.64.004	4	CERRADURA COMPUERTA CAPÓ	2
MIR45C.64.005	5	FARO TRASERO	2
MIR45C.64.006	6	PARRILLA TRASERA CAPÓ	1









**Hanomag**



 [info@hanomag.com.ar](mailto:info@hanomag.com.ar)  [www.hanomag.com.ar](http://www.hanomag.com.ar)

RUTA NACIONAL N°9 Km 501 | Bell Ville Córdoba, Argentina | CP 2550